

# INVISIBLE PRIME slide SYSTEMS

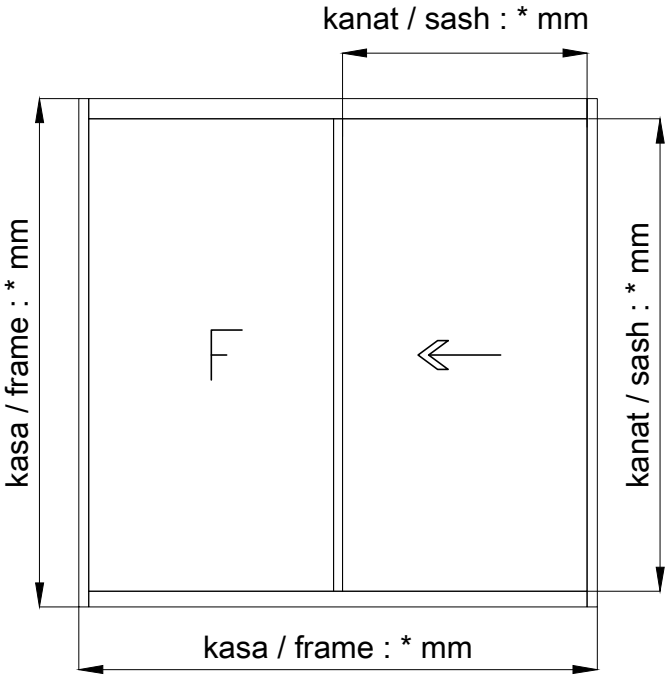
## MİNİMAL KAPI ve PENCERE SİSTEMİ

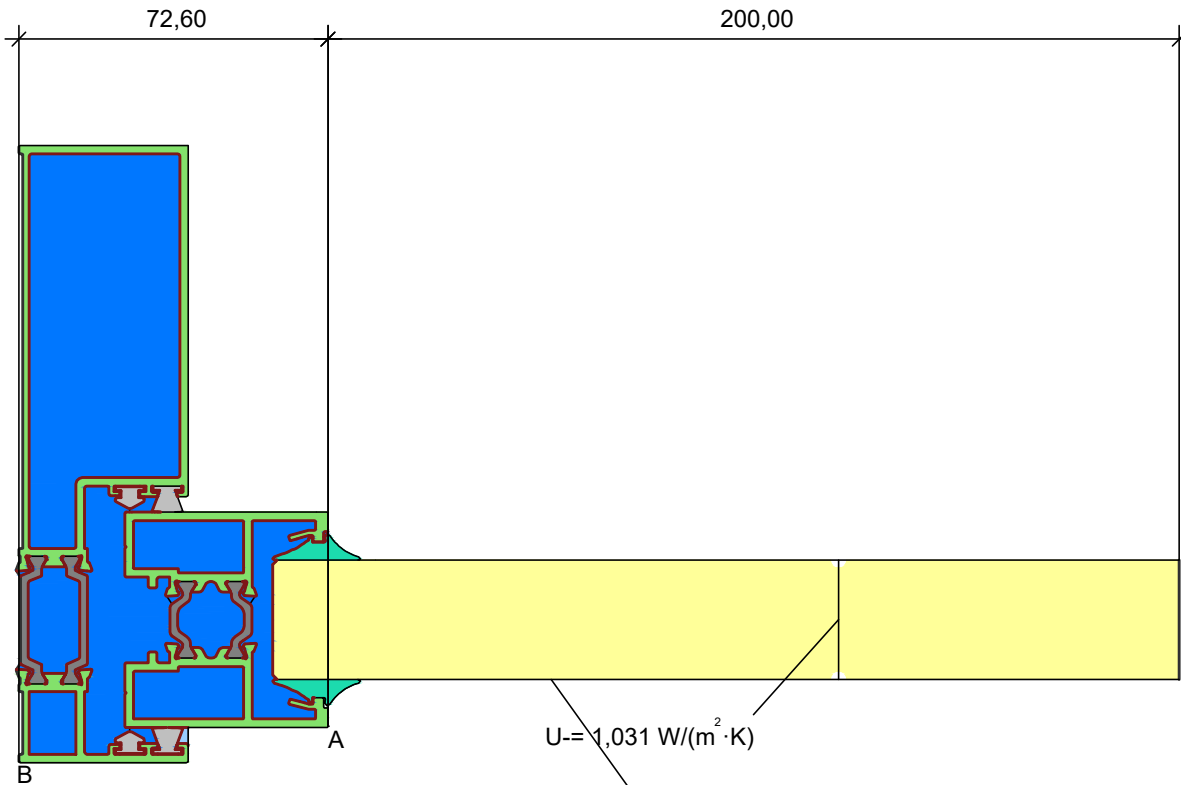
## MINIMAL DOOR and WINDOW SYSTEM

<b>X</b>	PERFORMANS ve ISI HESAPLARI PERFORMANCE and THERMAL CALCULATIONS.....	X-01 / X-03
<b>A</b>	KANAT için STATİK DİAGRAM STATICAL DIAGRAM for SASH .....	A-01 / A-03
<b>B</b>	ALUMİNYUM PROFİLLER ALUMINIUM PROFILES .....	B-01 / B-04
<b>C</b>	CAM MONTAJ TALİMATI GLAZING ASSEMBLY .....	C-01
<b>D</b>	CONTALAR GASKETS .....	D-01
<b>E</b>	AKSESUARLAR ACCESSORIES .....	E-01 / E-06
<b>F</b>	PLASTİK PROFİLLER PLASTIC PROFILES .....	F-01
<b>G</b>	UYGULANABİLİR AÇILIM TİPLERİ APPLICABLE OPENING TIPOLOGIES .....	G-01 / G-03
<b>H</b>	TAM ÖLÇEKLİ PROFİLLER FULL SCALE PROFILES.....	H-01 / H-10
<b>J</b>	PRENSİP SİSTEM DETAYLARI PRINCIPAL SECTIONS .....	J-01 / J-25
<b>K</b>	ÜRETİM TALİMATLARI MANUFACTURING INSTRUCTIONS.....	K-01 / K-69

**INVISIBLE PRIME slide SYSTEMS**  
MİNİMAL KAPI ve PENCERE SİSTEMİ  
MINIMAL DOOR and WINDOW SYSTEM

PERFORMANS ve THERMAL HESAPLAR  
PERFORMANCE and THERMAL  
CALCULATIONS

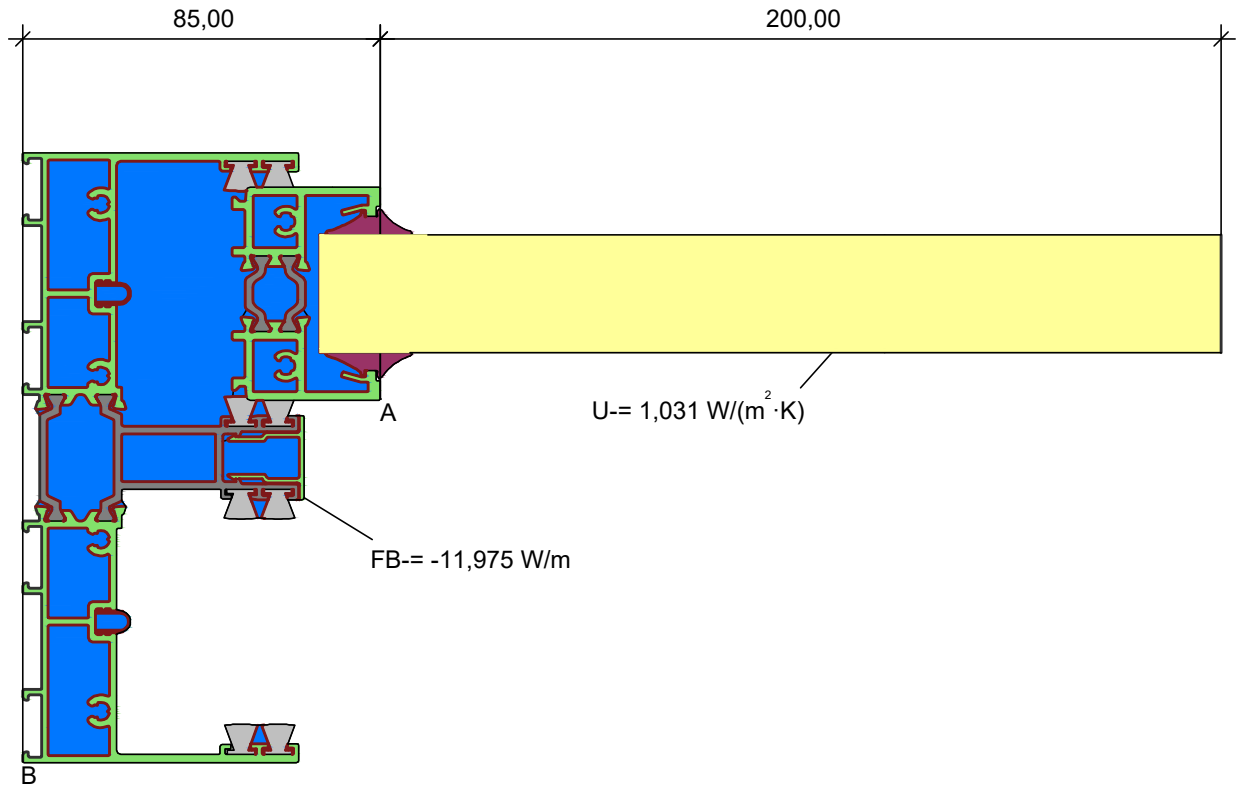
PERFORMANS TESTİ - performance test	
	
TS EN 12207 - HAVA GEÇİRGENLİĞİ TS EN 12207 - air permability	-
TS EN 12208 - SU SIZDIRMAZLIĞI TS EN 12208 - water tightness	-
TS EN 12210 - RÜZGAR YÜKÜ DAYANIMI TS EN 12210 - resistance to design wind load	-
TS EN 12210 - GÜVENLİK YÜKÜNE DAYANIMI TS EN 12210 - resistance to safety load	-
LABORATUAR ve TEST RAPORU NUMARASI Laboratory and test report number	-



$$U_{f A,B} = \frac{\frac{\Phi}{DT} \cdot b_p}{b_f} = \frac{\frac{11,466}{24,000} - 1,031 \cdot 0,200}{0,073} = 3,74 \text{ W}/(\text{m}^2 \cdot \text{K})$$

FB = -11,466 W/m

Material	$\lambda$ [W/(m·K)]	$\epsilon$	Boundary Condition	$q$ [W/m <sup>2</sup> ]	$C_p$ [J/(m <sup>3</sup> ·K)]	$R$ [(m <sup>3</sup> ·K) <sup>2</sup> /W]	$\epsilon$
Aluminium (Si alloys)	160,000	0,900	Epsilon 0.9				0,900
EPDM (ethylene propylene diene monomer)	0,250	0,900	Exterior, frame	-2,000		0,040	
PVC (polyvinylchloride), rigid	0,170	0,900	Interior, frame, normal	22,000		0,130	
Panel	0,035	0,900	Interior, frame, reduced	22,000		0,200	
Polyamid 6.6 with 25% glass fibre	0,300	0,900	Symmetry/Model section	0,000			
Slightly ventilated air cavity							
Unventilated air cavity							



$$U_{f A,B} = \frac{\Phi}{DT} = \frac{11,975}{24,000} = 0,085$$

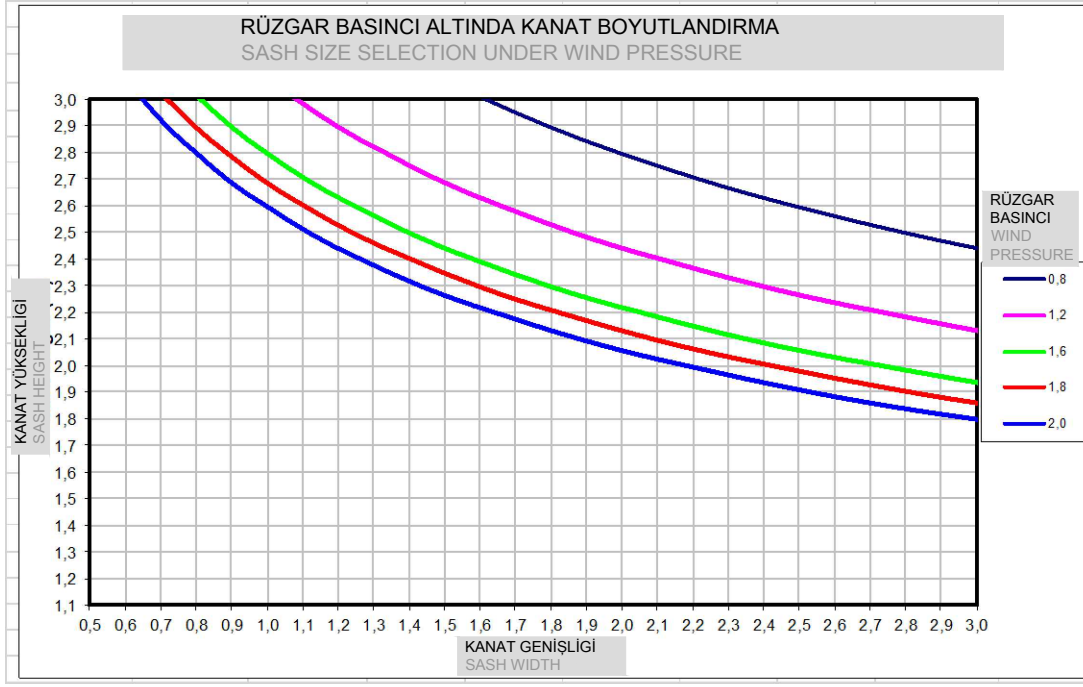
$$U_{f A,B} = \frac{11,975}{0,085} = 140,000 \text{ W/(m}^2\text{·K)}$$

$$U_{f A,B} = \frac{11,975}{0,085} - 1,031 \cdot 0,200 = 3,44 \text{ W/(m}^2\text{·K)}$$

Material	[W/(m·K)]	ε	Boundary Condition	q[W/m <sup>2</sup> ]	q[C°]	R[(m·K) <sup>2</sup> /W]	ε
Aluminium (Si alloys)	160,000	0,900	Epsilon 0.9				0,900
EPDM (ethylene propylene diene monomer)	0,250	0,900	Exterior, frame	-2,000		0,040	
PVC (polyvinylchloride), rigid	0,170	0,900	Interior, frame, normal	22,000		0,130	
Panel	0,035	0,900	Interior, frame, reduced	22,000		0,200	
Polyamid 6.6 with 25% glass fibre	0,300	0,900	Symmetry/Model section	0,000			
Slightly ventilated air cavity							
Unventilated air cavity							

**INVISIBLE PRIME slide SYSTEMS**  
MINİMAL KAPI ve PENCERE SİSTEMİ  
MINIMAL DOOR and WINDOW SYSTEM

**KANAT için STATİK DİAGRAM**  
STATICAL DIAGRAM for SASH



KANAT STATİK DİAGRAM  
STATICAL DIAGRAM for SASH

KANAT AĞIRLIĞI : 600kg  
SASH WEIGHT : 600kg

SEHİM LİMİTİ L/200 yada 15mm dir.

FARKLI RENKLİ EGRİSEL ÇİZGİLER, FARKLI RÜZGAR BASINCLARI ALTINDA, UYGULANABİLİR MAKSİMUM KANAT BOYUTLARINI GÖSTERİR.

ÜSTTEKİ TABLOYA GÖRE SEÇİLEN KANAT BOYUTU, CAM TEDARİKÇİSİNE BİLDİRİLEREK, İZİN VERİLEN BOYUT ve SEHİMİN, SEÇİLEN

CAMA UYGUN OLUP OLMADIĞI TEYİD EDİLMELİ ve ONAY ALINMALIDIR.

DİKKAT:

Bu statik hesap şeması ön yapısal hesaplamalar ve profil seçimi için tasarlanmıştır.

Bu şema nihai yapısal hesaplama için bir alternatif değildir, Statik Rapor olarak kullanılamaz

Statik Hesaplar Mutlaka Uygulamacı Tarafından Yapılmalıdır.

DEFLECTION LIMIT L / 200 or 15mm.

THE LINE SHOW MAXIMUM SIZES FOR THE INDICATE PRESSURE.

VERIFY THAT THE DEFLECTION OF THE SECTION IS COMPATIBLE WITH THE EMPLOYED GLASS.

DIN EN 12210 for the standard building area

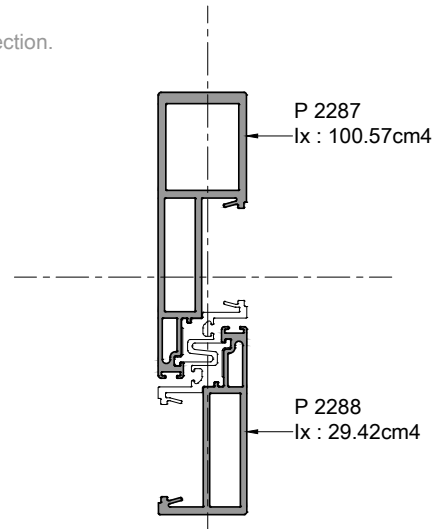
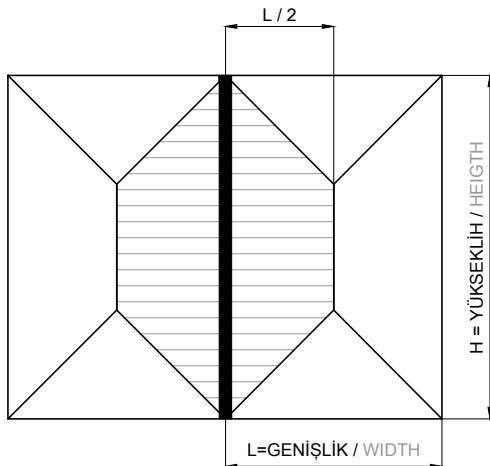
Deflection limit L/200 or max. 15mm in accordance with TRLV

Differing deflection limits set by the double glazing manufacturer must be observed.

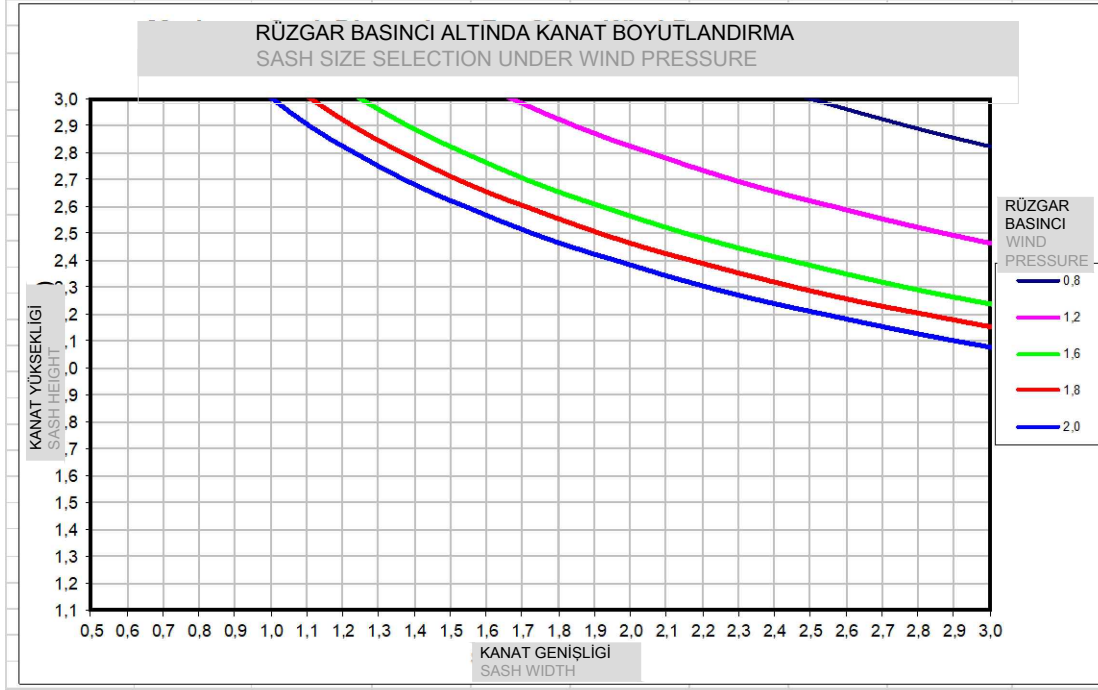
These statics diagram are intended for preliminary structural calculations and profile selection.

This is not a substitute for a final structural calculation.

Sash sizes below the line are structurally adequate.



TOTAL Ix: 129.99 cm<sup>4</sup>



KANAT STATİK DİAGRAM  
STATICAL DIAGRAM for SASH

KANAT AĞIRLIĞI : 600kg  
SASH WEIGHT : 600kg

SEHİM LİMİTİ L/200 yada 15mm dir.

FARKLI RENKLİ EGRİSEL ÇİZGİLER, FARKLI RÜZGAR BASINCLARI ALTINDA, UYGULANABİLİR MAKSİMUM KANAT BOYUTLARINI GÖSTERİR.

ÜSTTEKİ TABLOYA GÖRE SEÇİLEN KANAT BOYUTU, CAM TEDARİKÇİSİNE BİLDİRİLEREK, İZİN VERİLEN BOYUT ve SEHİMİN, SEÇİLEN

CAMA UYGUN OLUP OLMADIĞI TEYİD EDİLMELİ ve ONAY ALINMALIDIR.

DİKKAT:

Bu statik hesap şeması ön yapısal hesaplamalar ve profil seçimi için tasarlanmıştır.

Bu şema nihai yapısal hesaplama için bir alternatif değildir, Statik Rapor olarak kullanılamaz

Statik Hesaplar Mutlaka Uygulamacı Tarafından Yapılmalıdır.

DEFLECTION LIMIT L / 200 or 15mm.

THE LINE SHOW MAXIMUM SIZES FOR THE INDICATE PRESSURE.

VERIFY THAT THE DEFLECTION OF THE SECTION IS COMPATIBLE WITH THE EMPLOYED GLASS.

DIN EN 12210 for the standard building area

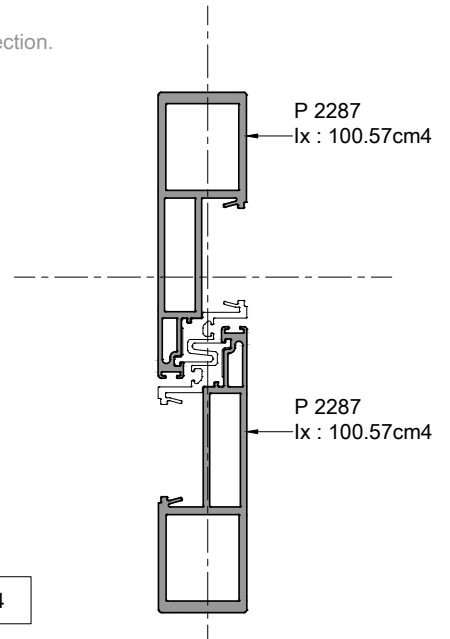
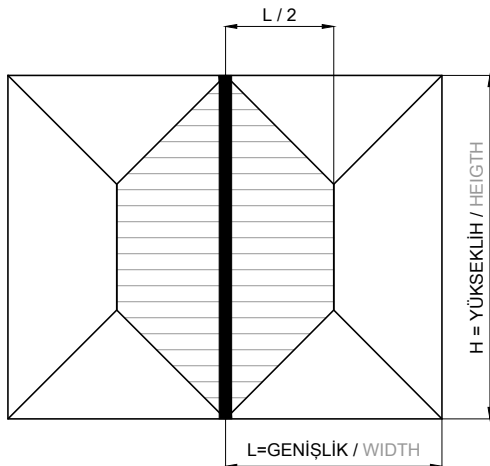
Deflection limit L/200 or max. 15mm in accordance with TRLV

Differing deflection limits set by the double glazing manufacturer must be observed.

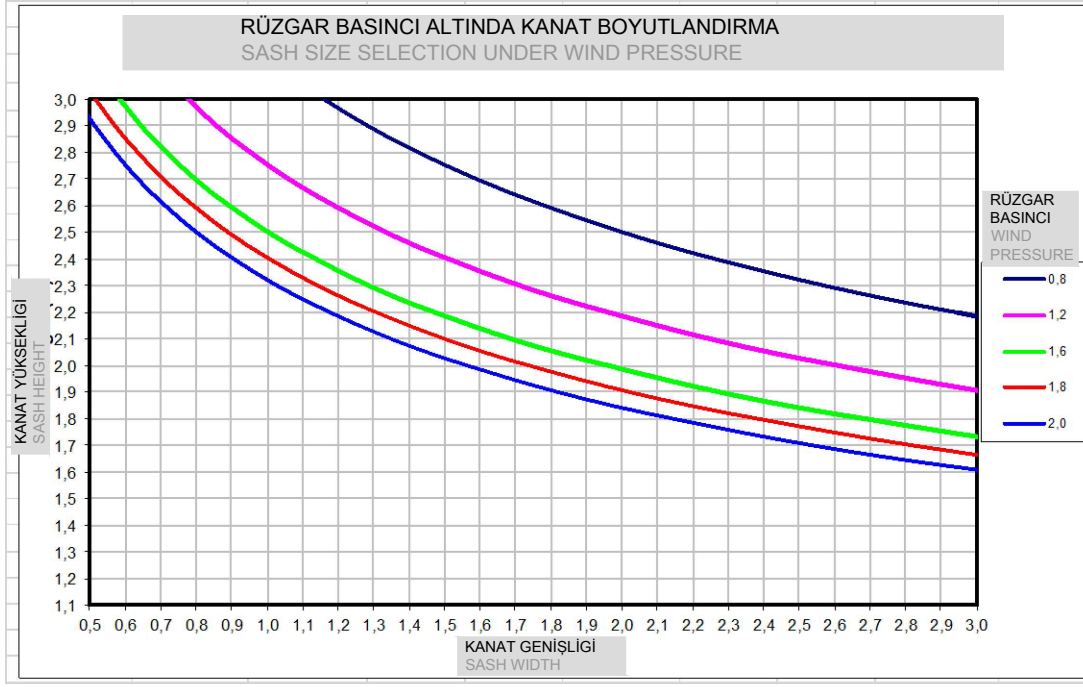
These statics diagram are intended for preliminary structural calculations and profile selection.

This is not a substitute for a final structural calculation.

Sash sizes below the line are structurally adequate.







KANAT STATİK DİAGRAM  
STATICAL DIAGRAM for SASH

KANAT AĞIRLIĞI : 600kg  
SASH WEIGHT : 600kg

SEHİM LİMİTİ L/200 yada 15mm dir.

FARKLI RENKLİ EGRİSEL ÇİZGİLER, FARKLI RÜZGAR BASINCLARI ALTINDA, UYGULANABİLİR MAKSİMUM KANAT BOYUTLARINI GÖSTERİR.

ÜSTTEKİ TABLOYA GÖRE SEÇİLEN KANAT BOYUTU, CAM TEDARİKÇİSİNE BİLDİRİLEREK, İZİN VERİLEN BOYUT ve SEHİMİN, SEÇİLEN

CAMA UYGUN OLUP OLMADIĞI TEYİD EDİLMELİ ve ONAY ALINMALIDIR.

DİKKAT:

Bu statik hesap şeması ön yapısal hesaplamalar ve profil seçimi için tasarlanmıştır.

Bu şema nihai yapısal hesaplama için bir alternatif değildir, Statik Rapor olarak kullanılamaz

Statik Hesaplar Mutlaka Uygulamacı Tarafından Yapılmalıdır.

DEFLECTION LIMIT L / 200 or 15mm.

THE LINE SHOW MAXIMUM SIZES FOR THE INDICATE PRESSURE.

VERIFY THAT THE DEFLECTION OF THE SECTION IS COMPATIBLE WITH THE EMPLOYED GLASS.

DIN EN 12210 for the standard building area

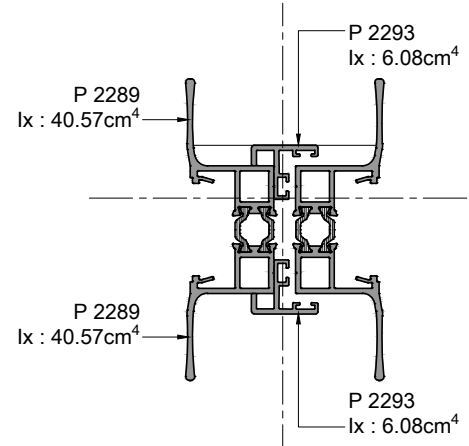
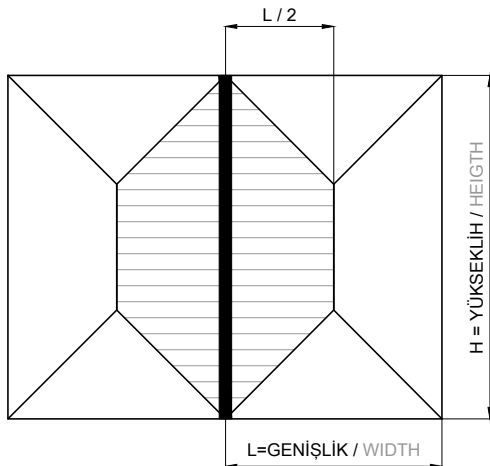
Deflection limit L/200 or max. 15mm in accordance with TRLV

Differing deflection limits set by the double glazing manufacturer must be observed.

These statics diagram are intended for preliminary structural calculations and profile selection.

This is not a substitute for a final structural calculation.

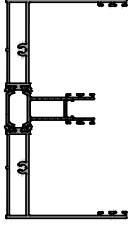
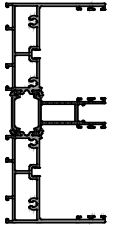
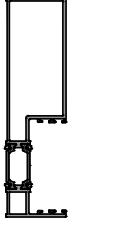
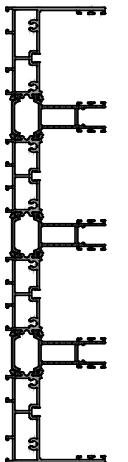

Sash sizes below the line are structurally adequate.

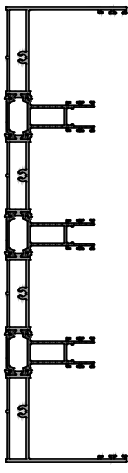
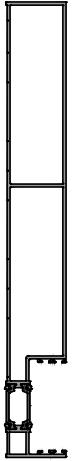

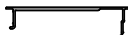
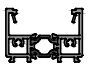
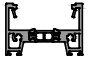





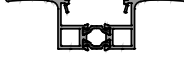
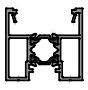
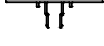




TOTAL Ix : 93.30 cm<sup>4</sup>

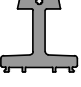
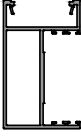
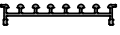
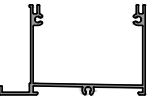

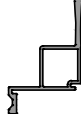
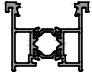
**INVISIBLE PRIME slide SYSTEMS**  
MİNİMAL KAPI ve PENCERE SİSTEMİ  
MINIMAL DOOR and WINDOW SYSTEM

**ALUMİNYUM PROFİLLER**  
ALUMINIUM PROFILES

PROFİL ŞEKLİ PROFILE SECTION	PROFİL ADI PROFILE NO	KALIP KODU DIE NO	PROFİL TANIMI PROFILE DESCRIPTION	AĞIRLIK WEIGHT
	P 2033	16511 16511	ÇİFT RAY ÜST KASA PROFİLİ double track top frame profile	2,815kg/mt
	P 2029	18755 18755	ÇİFT RAY ALT KASA PROFİLİ double track bottom frame profile	2,960kg/mt
	P 2040	16512 16513	ÇİFT RAY KASA DÜŞEY PROFİLİ double track rail vertical frame profile	2,140kg/mt
	P 2462	18755 19406 19406 18755	DÖRT RAYLI ALT KASA PROFİLİ four track bottom frame profile	5,770kg/mt
	P 2056	16507	ÜST KASA KAPATMA PROFİLİ closing profile for top frame	0,165kg/mt

PROFİL ŞEKLİ PROFILE SECTION	PROFİL ADI PROFILE NO	KALIP KODU DIE NO	PROFİL TANIMI PROFILE DESCRIPTION	AĞIRLIK WEIGHT
	P 2461	16511 19407 19407 16511	DÖRT RAYLI ÜST KASA PROFİLİ four track top frame profile	5,220kg/mt
	P 2460	19408 16512	DÖRT RAYLI DÜŞEY KASA PROFİLİ Four Track Vertical Frame Profile	4,150kg/mt
	P 2055	16505	ÜST KASA ADAPTÖR PROFİLİ adepter profile for top frame	0,435kg/mt
	P 2058	16506	İKİ RAYLI KASA KAPATMA PROFİLİ closing profile for double track rail frame	0,490kg/mt
	P 2286	18428 + 18428	KANAT PROFİLİ Sash Profile	1.300kg/mt
	P 2285	18429 + 18429	KANAT PROFİLİ Sash Profile	1,195kg/mt

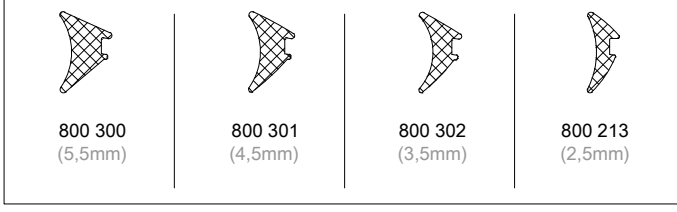
PROFİL ŞEKLİ PROFILE SECTION	PROFİL ADI PROFILE NO	KALIP KODU DIE NO	PROFİL TANIMI PROFILE DESCRIPTION	AĞIRLIK WEIGHT
	P 2098	18665	KAPATMA PROFİL Closing Profile	0.730kg/mt
	P 2287	18437	KENET PROFİLİ Interlock Profile	2.335kg/mt
	P 2288	18436	KENET PROFİLİ Interlock Profile	1.350kg/mt
	P 2289	18435 + 18435	ÇİFT TUTUCULU DIŞI DÜŞEY KANAT PROFİLİ Vertical Female Sash Profile With Handle	1.640kg/mt
	P 2290	18433 + 18433	KANAT PROFİLİ Sash Profile	1.510kg/mt
	P 2291	18432	KAPATMA PROFİLİ Closing Profile	1.510kg/mt
	P 2292	18434	ADAPTÖR PROFİLİ Adapter profil	1.875kg/mt
	P 2293	18431	ADAPTÖR PROFİLİ Adapter profil	0.335kg/mt
	P 2294	18430	KAPATMA PROFİL Closing Profile	0.255kg/mt
	P 2100	18667	KAPATMA PROFİL Closing Profile	0.365kg/mt

PROFİL ŞEKLİ PROFILE SECTION	PROFİL ADI PROFILE NO	KALIP KODU DIE NO	PROFİL TANIMI PROFILE DESCRIPTION	AĞIRLIK WEIGHT
	P 2099	18666	ADAPTÖR PROFİLİ Adapter profil	2.310kg/mt
	P 1764	-	90° KÖŞE BİRLEŞİM PROFİLİ 90° Corner Join Profile	1.685kg/mt
	P 2327	18838	ÜST IZGARA PROFİLİ top grille profile	0.635kg/mt
	P 2467	19409	SU KANALI PROFİLİ Water channel Profile	1.295kg/mt
	P 3062	19688 18433	KANAT PROFİLİ Sash Profile	1.495kg/mt
	P 3063	19653	TUTUCU DÜŞEY KANAT PROFİLİ Vertical Sash Profile Handle	1.145kg/mt
	P 3068	19688 19688	KANAT PROFİLİ Sash Profile	1.355kg/mt

**INVISIBLE PRIME slide SYSTEMS**  
MİNİMAL KAPI ve PENCERE SİSTEMİ  
MINIMAL DOOR and WINDOW SYSTEM

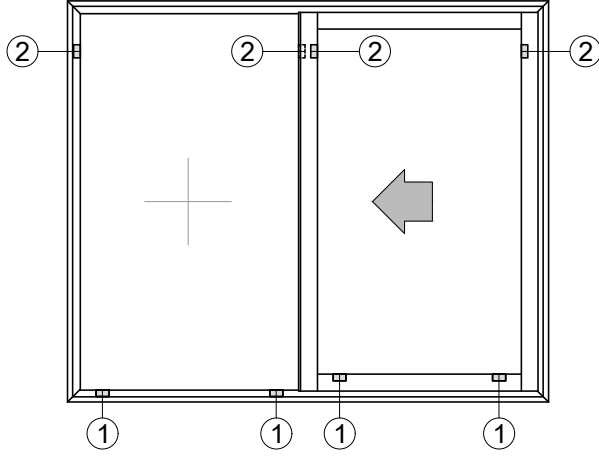
**CAM MONTAJ TALİMATI**  
GLAZING ASSEMBLY

### İÇ ve DIŞ CAM CONTALARI interior and exterior glazing gasket



İÇ CAM CONTASI interior glazing gasket	CAM KALINLIĞI glass thickness	DIŞ CAM CONTASI interior glazing gasket
800 300 5,5mm	24mm	800 300 5,5mm
800 301 4,5mm	26mm	800 301 4,5mm
800 302 3,5mm	28mm	800 302 3,5mm
800 213 2,5mm	30mm	800 213 2,5mm

Yanda tablodaki veriler teoriktir.  
Lütfen cam ve conta toleranslarını dikkate alınız.  
selection tables promise a first planning.  
Please keep the glass and gasket tolerances in mind.



① TAŞIYICI TAKOZ  
GLASS CLEAT

② AYAR TAKOZU  
ADJUSTMENT PIECE

#### ① CAM TAKOZU

Cam takozları yerleşimi altta bulunan sematik çizimde gösterilmiştir.  
takozların kenara mesafeleri kanat ölçüsünün 5/1 i yada 10/1 i kadar olmalıdır.

GLASS CLEATS

The assembly of glass reinforcement pieces has been showed at the top schematically. The gap distance to the corner should be, the 5/1 or 10/1 of the sash size.

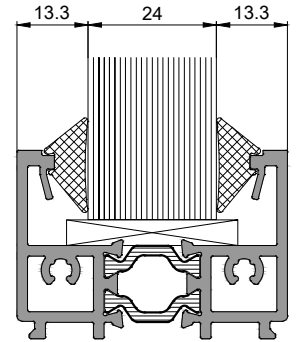
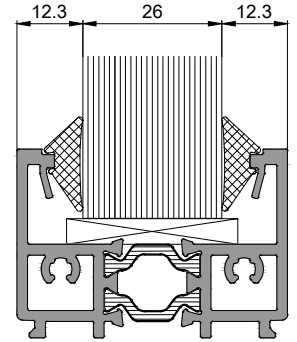
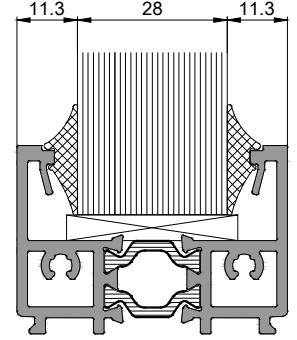
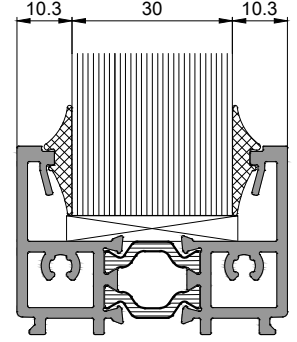
#### ② MESAFE AYARLAMA TAKOZU

Mesafe ayar takozları camin alüminyum çerçeve içinde doğru pozisyonda stabil olarak durmasını sağlar.

cam ile profil arasına takozları zorlamadan yerleştiriniz.

DISTANCE ADJUSTMENT PIECE




Distance adjustment pieces stabilize the glass in the frame at the true position. Put the distance adjustment piece between glass and profile without using force.





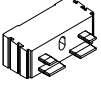
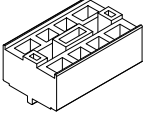
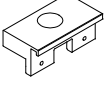
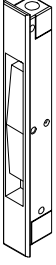
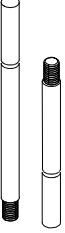
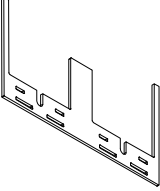
**INVISIBLE PRIME slide SYSTEMS**  
MİNİMAL KAPI ve PENCERE SİSTEMİ  
MINIMAL DOOR and WINDOW SYSTEM

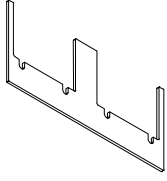
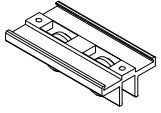

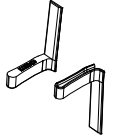
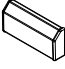

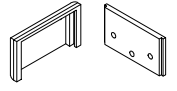
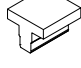
CONTALAR  
GASKETS


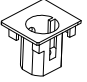
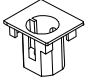
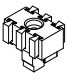
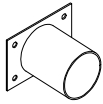
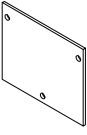
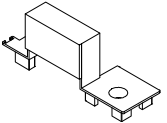
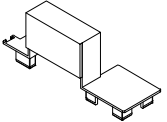
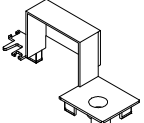
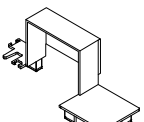
CONTA ŞEKLİ GASKET SECTION	CONTA KODU GASKET NO	MALZEME MATERIAL	CONTA TANIMI GASKET DESCRIPTION	PAKET PACKAGE
	800 300	EPDM	5,5mm İÇ ve DIŞ CAM CONTASI 5,5mm interior and exterior glazing gasket	165mt/pk 0,090kg/mt
	800 301	EPDM	4,5mm İÇ ve DIŞ CAM CONTASI 4,5mm interior and exterior glazing gasket	195mt/pk 0,077kg/mt
	800 302	EPDM	3,5mm İÇ ve DIŞ CAM CONTASI 3,5mm interior and exterior glazing gasket	235mt/pk 0,064kg/mt 15 kg
	800 213	EPDM	2,5mm İÇ ve DIŞ CAM CONTASI 2,5mm interior and exterior glazing gasket	300mt/pk 0,050kg/mt 15 kg
	800 259	FİRÇA	PERDELİ FIRÇA FİTİL brush gasket with fin	275mt/pk 2x275mt
	800 523	EPDM	DIŞ BİNİ CONTASI exterior overlap gasket	370mt/pk 0,027kg/mt
	800 378	QLON	QLON CONTA Qlon gasket	500mt/pk 250mt X2pcs
	800 379	EPDM	KANAT CONTASI Sash gasket	160mt/pk 0,073kg/mt

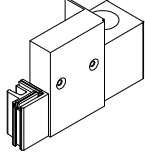
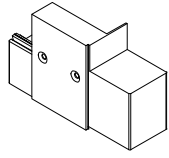
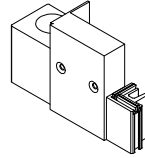
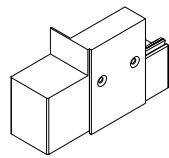
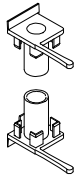
**INVISIBLE PRIME slide SYSTEMS**  
MİNİMAL KAPI ve PENCERE SİSTEMİ  
MINIMAL DOOR and WINDOW SYSTEM

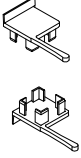
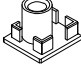
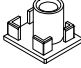
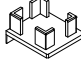

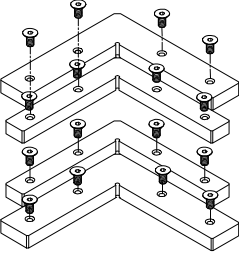
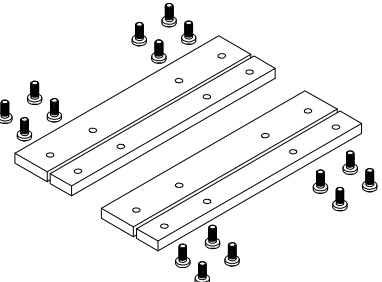
**AKSESUARLAR**  
ACCESSORIES

AKSESUAR ŞEKLİ ACCESSORIES SHAPE	AKSESUAR ACCESS. NO	AKSESUAR TANIMI ACCESSORIES DESCRIPTION	MİKTAR QUANTITY
	700 875	KASA BİRLEŞTİRME TAKOZU frame connector piece	20 adet/pieces
	700 878	KANAT ALT SABİTLEME TAKOZU bottom fixation block for fixed sash	20 adet/pieces
	700 880	KİLİTLEME ÇUBUK KARŞILIGI keeper for locking rod	20 adet/pieces
n	700 973	PASLANMAZ RAY PROFİLİ stainless steel rail profile	30mt (3mtX10pieces)
	702 314	KOL MEKANİZMASI handle gearbox	10 adet/pieces
	700 887	KİLİTLEME MEKANİZMASI İÇİN ÇELİK ÇUBUK Steel rod for locking mechanism	10 çift/pair
	700 862	ÜST KASA için YALITIM BANTI adhesive tape for top frame	20 adet/pieces

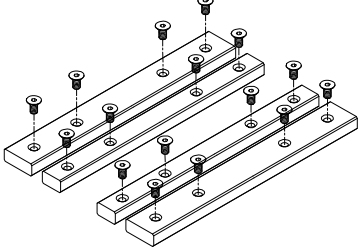
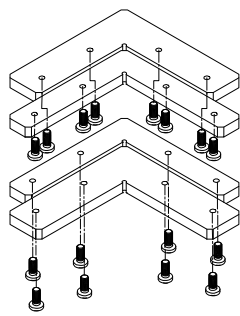
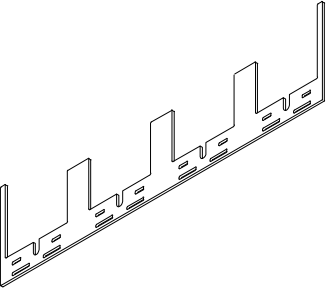
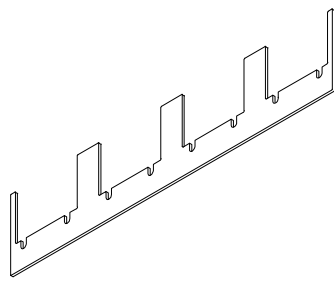
AKSESUAR ŞEKLİ ACCESSORIES SHAPE	AKSESUAR ACCESS. NO	AKSESUAR TANIMI ACCESSORIES DESCRIPTION	MİKTAR QUANTITY
	700 717	ALT KASA için YALITIM BANTI adhesive tape for bottom frame	20 adet/pieces
	700 726	İKİ TEKERLİ RULMAN çiftli kullanım ile kapasite: 700*kg double wheels roller capacity with twin use: 700*kg	20 adet/pieces
	700 890	KANAT SALLANTI ENGELLEME TAKOZU anti swing block for sash	20 adet/pieces
	700 727	KANAT PROFİL İÇİN KÖŞE BİRLEŞİM KAPAĞI sash profile corner connection pieces	20 çift/pair
	700 863	SU TAHLİYE KAPAGI water drain hole cap	500 adet/pieces
	700 451	SU TAHLİYE KAPAGI water drain hole cap	500 adet/pieces
	701 033	KENET KAPAĞI connection cover	20 çift/pair
	701 030	ALT KASA SIZDIRMAZLIK PARÇASI bottom frame tightness plug	20 adet/pieces

AKSESUAR ŞEKLİ ACCESSORIES SHAPE	AKSESUAR ACCESS. NO	AKSESUAR TANIMI ACCESSORIES DESCRIPTION	MİKTAR QUANTITY
	702 316	KİLİTLEME MEKANİZMASI İÇİN ÇELİK ÇUBUK Steel rod for locking mechanism	20 adet/pieces
	702 320	KİLİTLEME MEKANİZMASI İÇİN ÇELİK ÇUBUK DESTEK PAÇASI (SAĞ) Steel rod for support part locking mechanism (right)	20 adet/pieces
	702 325	KİLİTLEME MEKANİZMASI İÇİN ÇELİK ÇUBUK DESTEK PAÇASI (SOL) Steel rod for support part locking mechanism (LEFT)	20 adet/pieces
	700 876	ÜST KASA SIZDIRMAZLIK PARÇASI top frame tightness plug	20 adet/pieces
	700 989	SU BORUSU BAĞLANTISI water pipe connection	20 adet/pieces
	701 052	SU KANALI PROFİLİ UC KAPAKLARI end dam for water channel profile	20 adet/pieces
	701 032	KENET BİRLEŞİM ÜST KAPAĞI Middle section top connection cover	20 adet/pieces
	701 130	KENET BİRLEŞİM ÜST KAPAĞI(dış) Middle section top connection cover (out)	20 adet/pieces
	701 131	KENET BİRLEŞİM ÜST KAPAĞI Middle section top connection cover	20 adet/pieces
	701 132	KENET BİRLEŞİM ÜST KAPAĞI(dış) Middle section top connection cover (out)	20 adet/pieces

AKSESUAR ŞEKLİ ACCESSORIES SHAPE	AKSESUAR ACCESS. NO	AKSESUAR TANIMI ACCESSORIES DESCRIPTION	MİKTAR QUANTITY
	701 133	KANAT PROFİL İÇİN SAĞ ÜST KAPAK(İÇ) Top right cover for sash profile (inside)	20 adet/pieces
	701 134	KANAT PROFİL İÇİN SOL ÜST KAPAK(DIŞ) Top left cover for sash profile (outside)	20 adet/pieces
	701 135	KANAT PROFİL İÇİN SOL ÜST KAPAK(İÇ) Top left cover for sash profile (inside)	20 adet/pieces
	701 136	KENET BİRLEŞİM ÜST KAPAĞI(dış) Middle section top connection cover (out)	20 adet/pieces
	702 315	TUTUCU DÜŞEY KANAT KAPAĞI Vertical Sash cover Handle	20 çift/pair

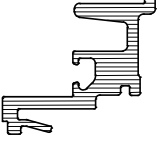
AKSESUAR ŞEKLİ ACCESSORIES SHAPE	AKSESUAR ACCESS. NO	AKSESUAR TANIMI ACCESSORIES DESCRIPTION	MİKTAR QUANTITY
	702 324	TUTUCU DÜŞEY KANAT DIŞ KAPAĞI Vertical Sash out cover Handle	20 çift/pair
	702 317	KANAT PROFİL İÇİN SAĞ ALT KAPAK(İÇ) Bottom right cover for sash profile (inside)	20 adet/pieces
	702 318	KANAT PROFİL İÇİN SOL ALT KAPAK(İÇ) Bottom left cover for sash profile (inside)	20 adet/pieces
	702 319	KANAT PROFİL İÇİN SAĞ ve SOL ALT KAPAK(DIŞ) Top right and left cover for sash profile (outside)	20 adet/pieces
	702 321	KANAT DURDURUCU bumper for sash	20 adet/pieces
	700 602	AL.KÖŞE TAKOZ al. corner cleats	5 çift/pair
	701 050	ALT YATAY KASA PROFİL EK YERİ LAMASI bottom horizontal frame profile joint plate	5 çift/pair



AKSESUAR ŞEKLİ ACCESSORIES SHAPE	AKSESUAR ACCESS. NO	AKSESUAR TANIMI ACCESSORIES DESCRIPTION	MİKTAR QUANTITY
	700 604	ÜST YATAY KASA PROFİL EK YERİ LAMASI top horizontal frame profile joint plate	5 çift/pair
	701 051	AL.KÖŞE TAKOZ al. corner cleats	5 çift/pair
	702 326	ÜST KASA için YALITIM BANTI adhesive tape for top frame	20 adet/pieces
	702 327	ALT KASA için YALITIM BANTI adhesive tape for bottom frame	20 adet/pieces

**INVISIBLE PRIME slide SYSTEMS**  
MİNİMAL KAPI ve PENCERE SİSTEMİ  
MINIMAL DOOR and WINDOW SYSTEM

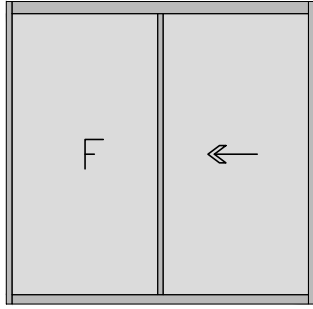
**PLASTİK PROFİLLER**  
PVC PROFILES

PROFİL ŞEKLİ PROFILE SECTION	PROFİL KODU PROFILE NO	MALZEME MATERIAL	PROFİL TANIMI PROFILE DESCRIPTION	PAKET PACKAGE
 0,255kg/mt	600 473	PVC	PVC KENET PROFİLİ pvc interlock profile	6mt 25ad/pk

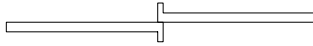
**INVISIBLE PRIME slide SYSTEMS**  
MİNİMAL KAPI ve PENCERE SİSTEMİ  
MINIMAL DOOR and WINDOW SYSTEM

**UYGULANABİLİR AÇILIM TİPLERİ**  
APPLICABLE OPENING TIPOLOGIES

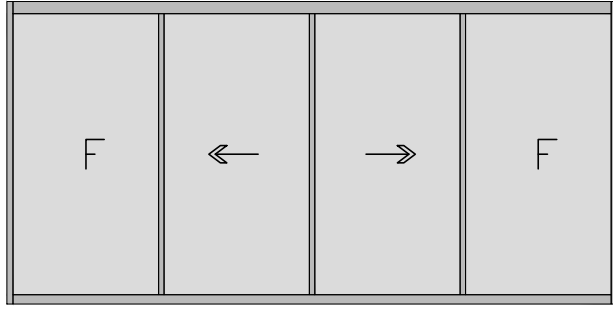
çift raylı kasa,tek kanat kayar,tek kanat sabit  
double tracks,one sash slide,one sash fix



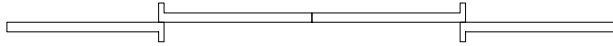
1



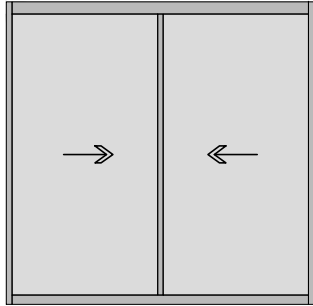
çift raylı kasa,çift kanat kayar,çift kanat sabit,  
double tracks,two sashes slide,two sashes fix



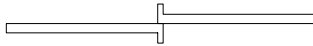
2



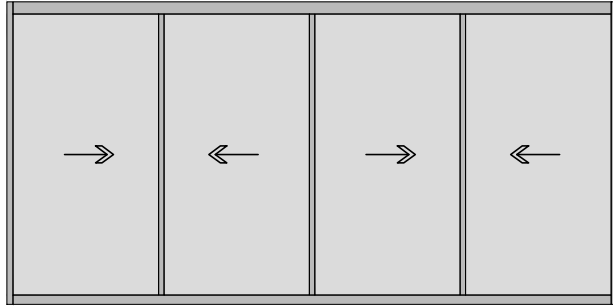
çift raylı kasa,çift kanat kayar  
double tracks,double sashes slide



3



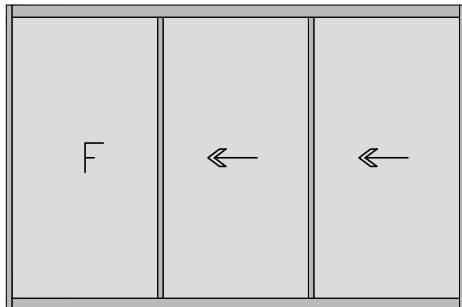
çift raylı kasa,dört kanat kayar  
double tracks,four sashes slide



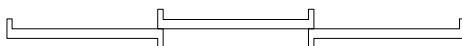
4



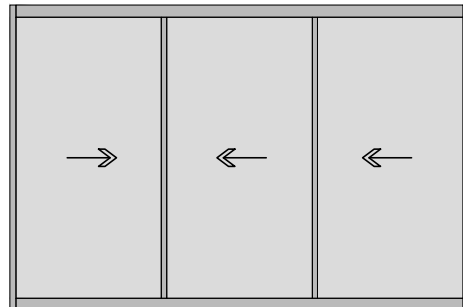
çift raylı kasa,ortada tek kanat kayar,çift kanat sabit,  
double tracks,one sash slide in the middle,two sashes fix



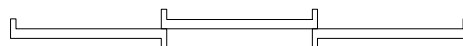
5



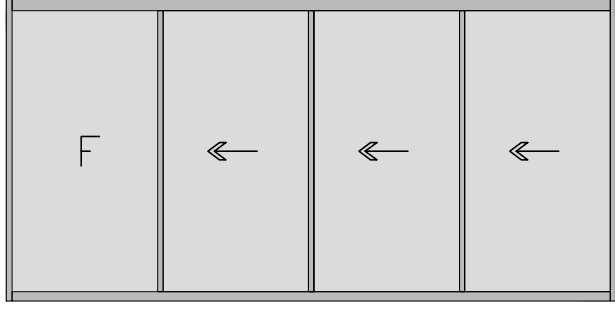
çift raylı kasa,üç kanat kayar,  
double tracks,three sashes slide,



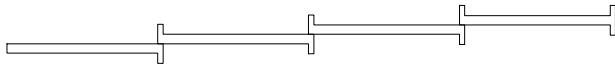
6



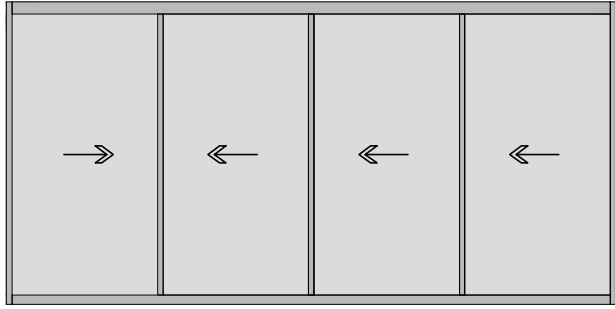
dört raylı kasa, üç kanat kayar, tek kanat sabit,  
four tracks, three sashes slide, single sashes fix



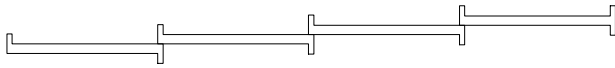
7



dört raylı kasa, dört kanat kayar,  
four tracks, four sashes slide,



8

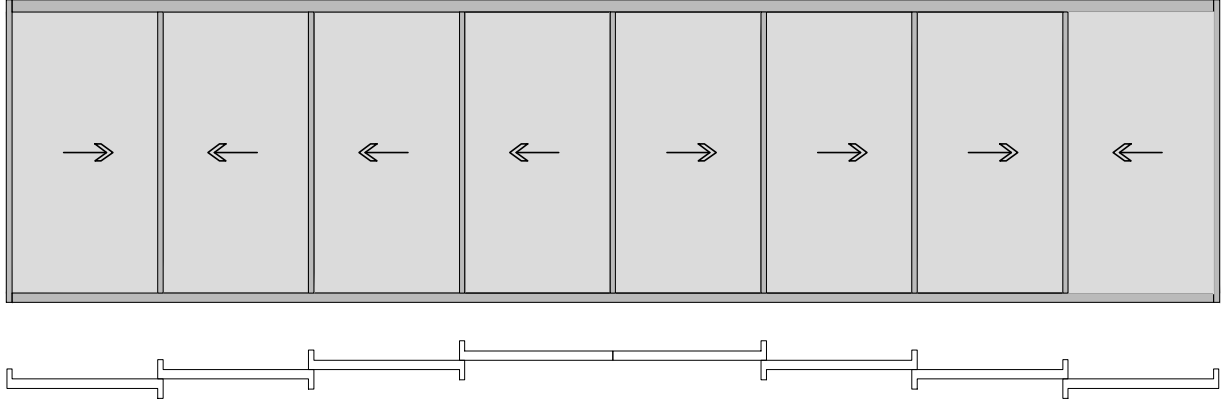


dört raylı kasa,altı kanat kayar,çift kanat sabit,  
four tracks,six sashes slide,two sashes fix



9

dört raylı kasa,eight kanat kayar,  
four tracks,eight sashes slide,



10

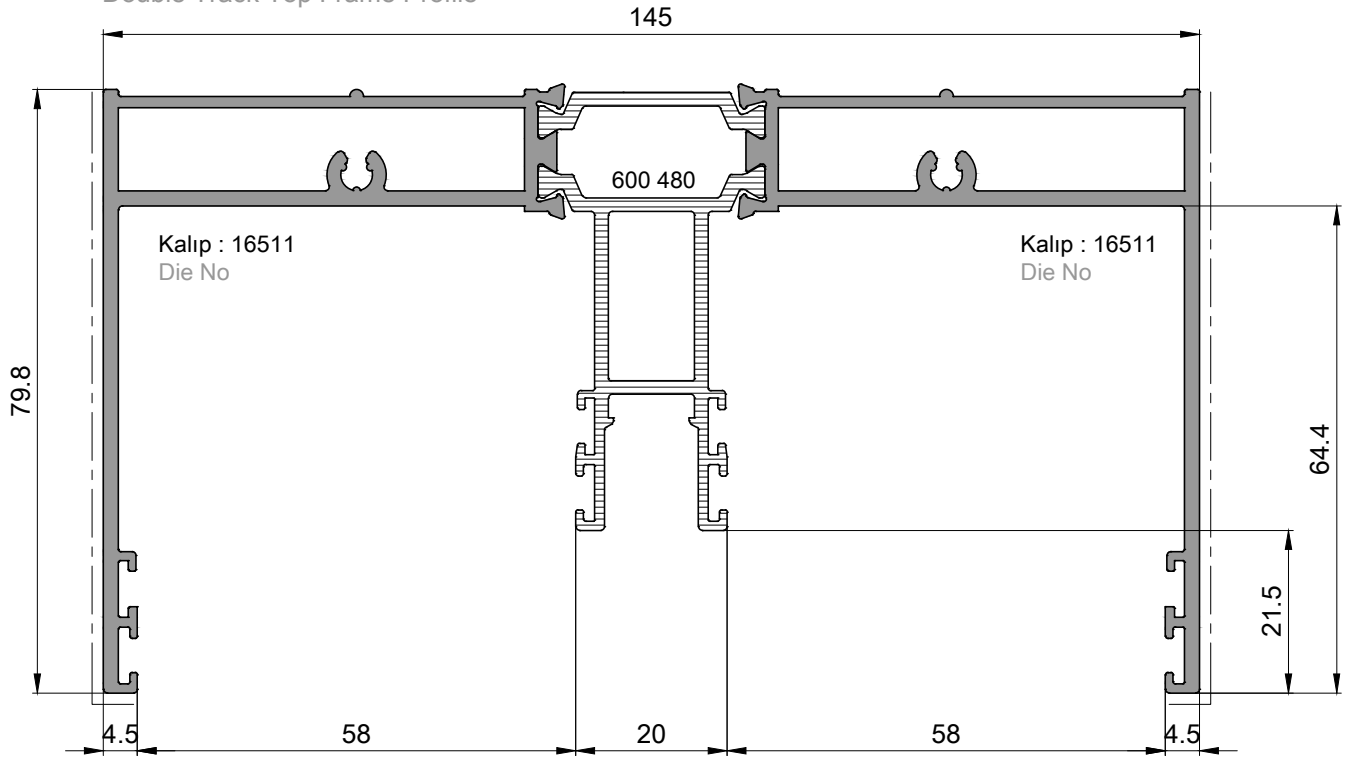
**INVISIBLE PRIME slide SYSTEMS**  
MİNİMAL KAPI ve PENCERE SİSTEMİ  
MINIMAL DOOR and WINDOW SYSTEM

**TAM ÖLÇEKLİ ALUMİNYUM PROFİLLER**  
FULL SCALE ALUMINIUM PROFILES



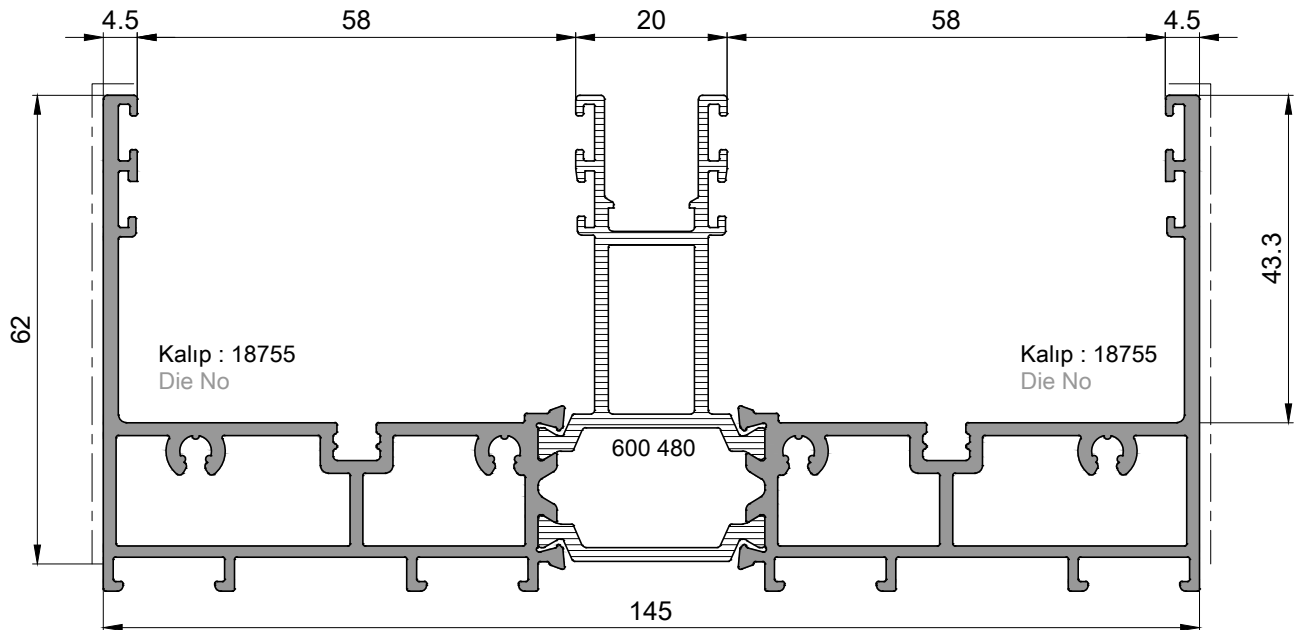
**P 2033**

Çift Raylı Üst Kasa Profili / 2,815kg/mt  
Double Track Top Frame Profile



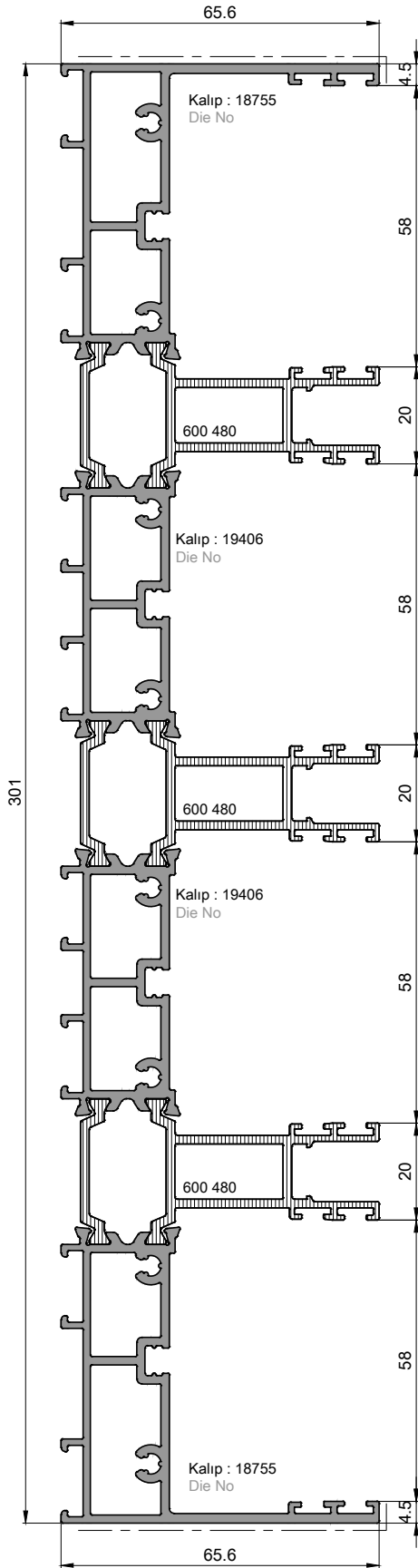
**P 2029**

Çift Raylı Alt Kasa Profili / 2,960kg/mt  
Double Track Bottom Frame Profile



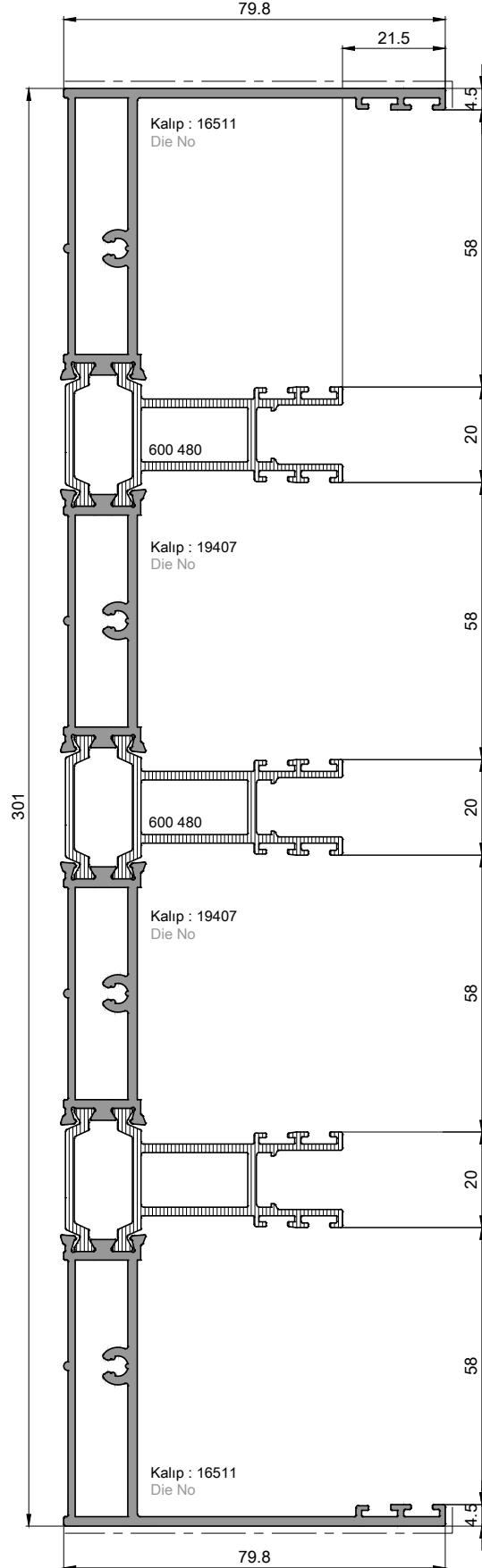
**P 2462**

Dört Raylı Alt Kasa Profili / 5,770kg/mt  
Four Track Bottom Frame Profile



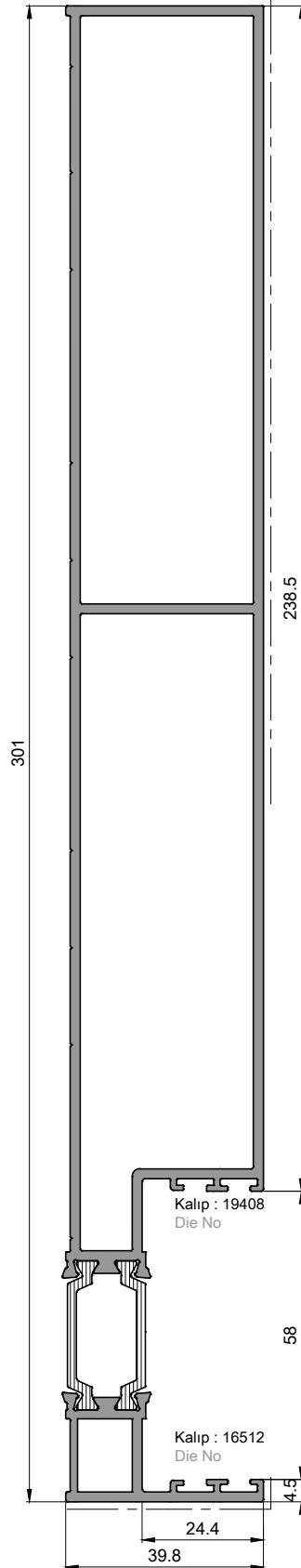
**P 2461**

Dört Raylı Üst Kasa Profili / 5,220kg/mt  
Four Track Top Frame Profile



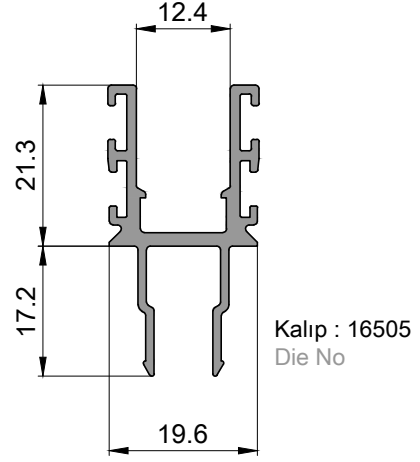
**P 2460**

Dört Raylı Düşey Kasa Profili / 4,150kg/mt  
Four Track Vertical Frame Profile



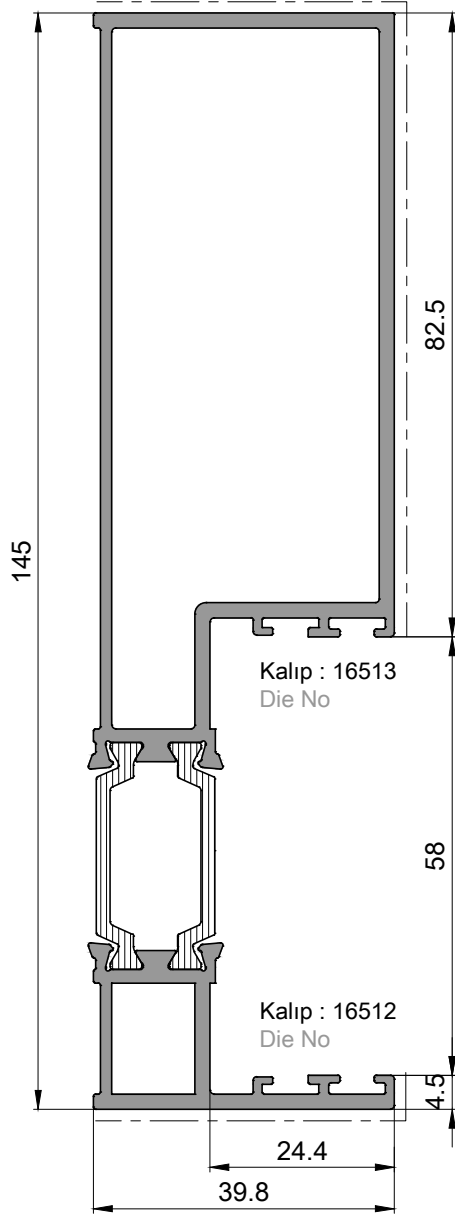
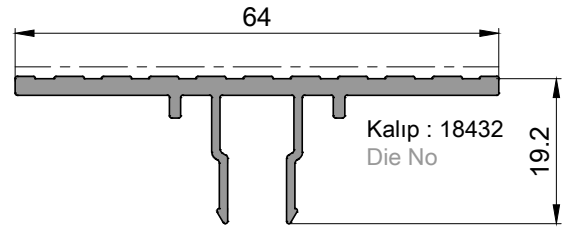
**P 2055**

Üst Kasa Adaptör Profili / 0,435kg/mt  
Adepter Profile for Top Frame



**P 2291**

Kapatma Profili / 0,545kg/mt  
Closing Profile

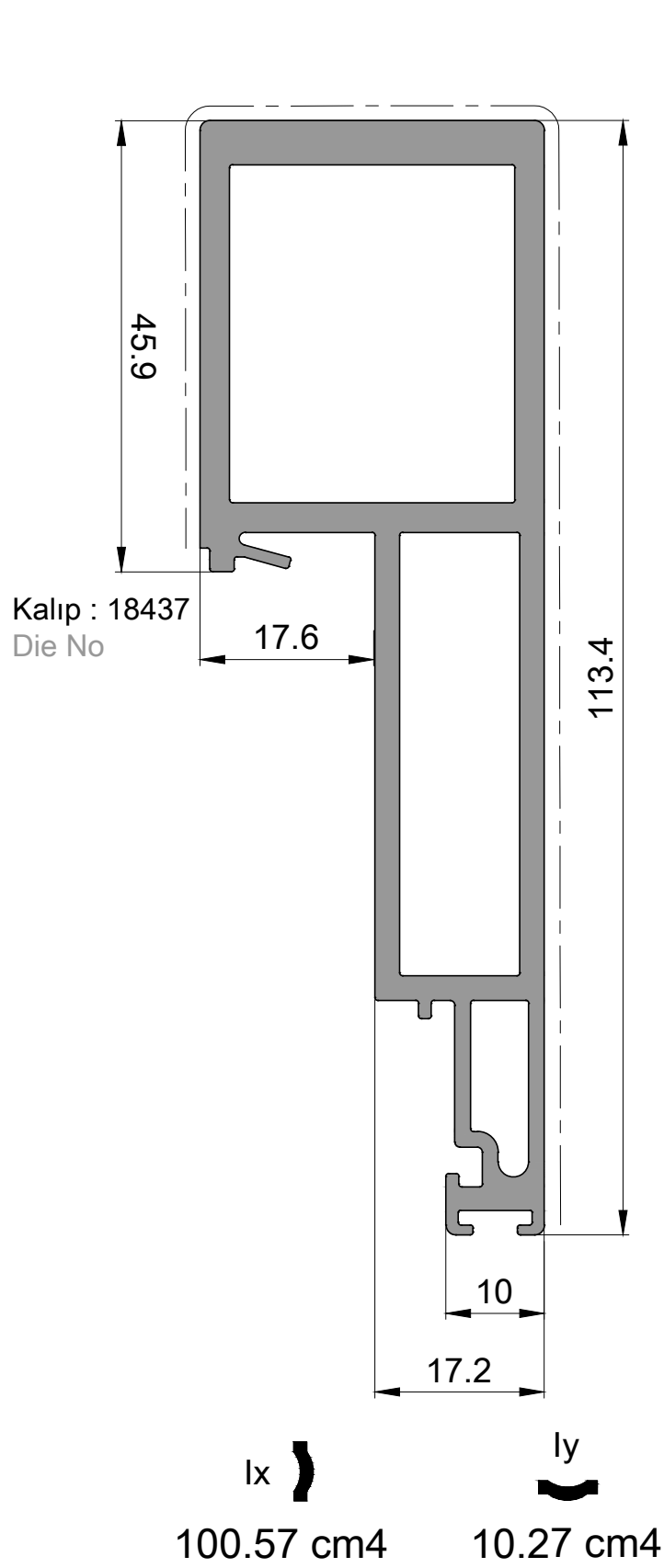


**P 2040**

İki Raylı Düşey Kasa Profili / 2,140kg/mt  
Double Track Vertical Frame Profile

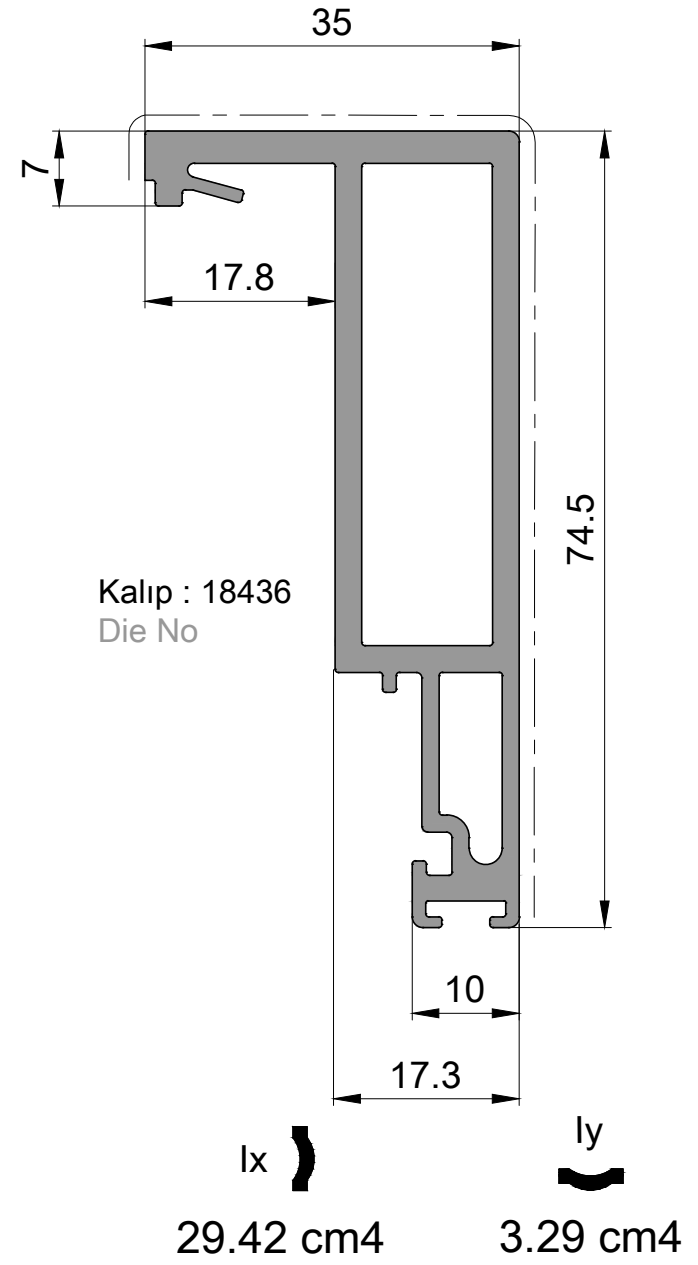
**P 2287**

Kenet Profili / 2,335kg/mt  
Interlock Profile



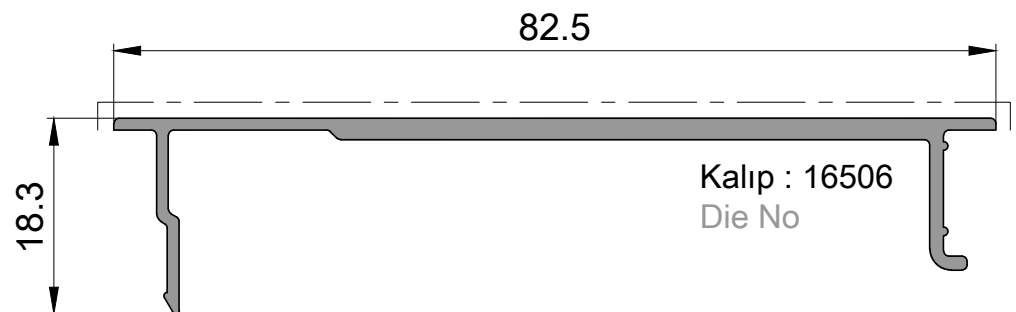
**P 2288**

Kenet Profili / 1,350kg/mt  
Interlock Profile



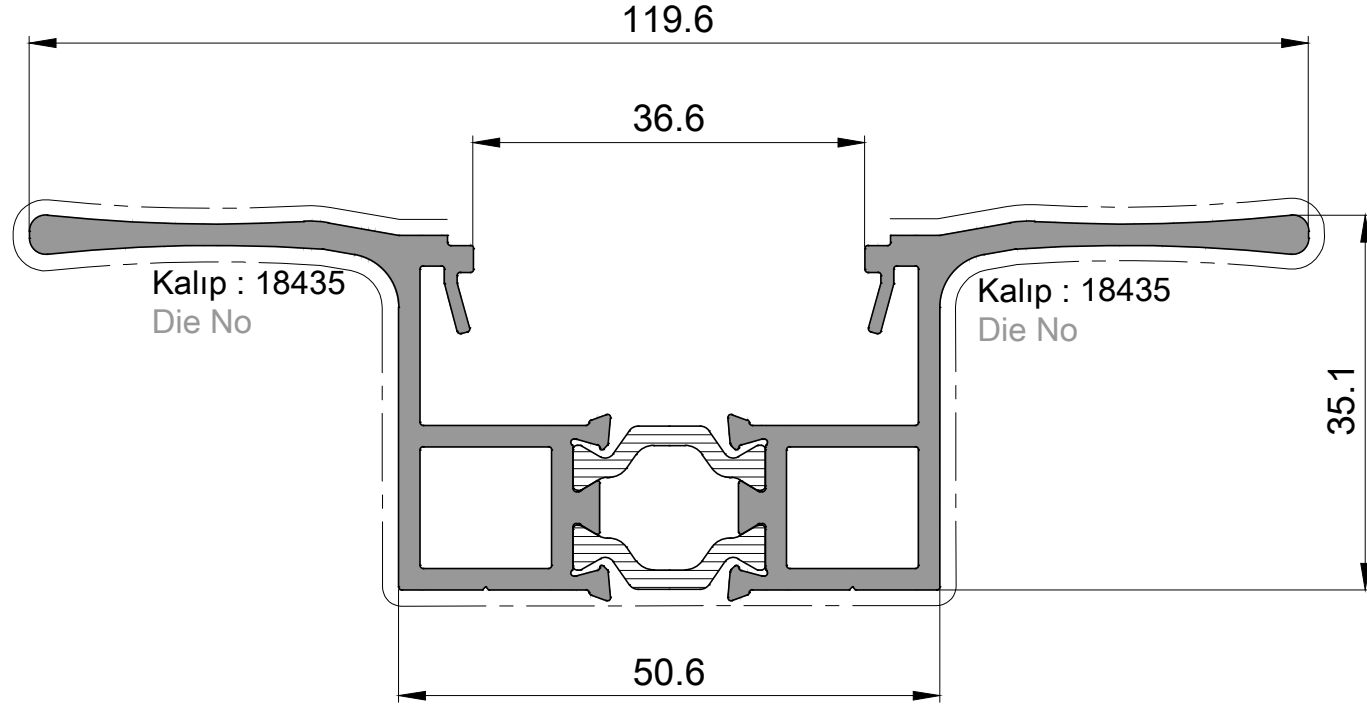
**P 2058**

İki Raylı Kasa Kapatma Profili / 0,490kg/mt  
Closing Profile For Double Track Rail Frame



**P 2289**

Çift Tutuculu Dişi Düşey Kanat Profili / 1,640kg/mt  
Vertical Female Sash Profile With Handle

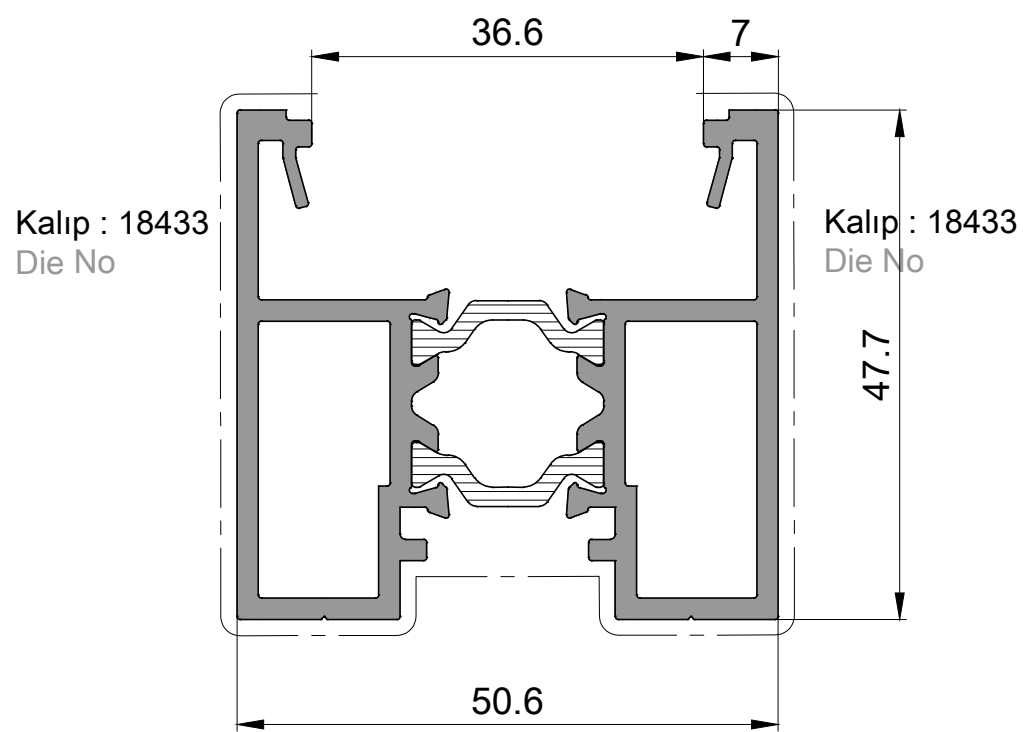


$I_x$  )  
40.57 cm<sup>4</sup>

$I_y$  )  
8.64 cm<sup>4</sup>

**P 2290**

Kanat Profili / 1,510kg/mt  
Sash Profile

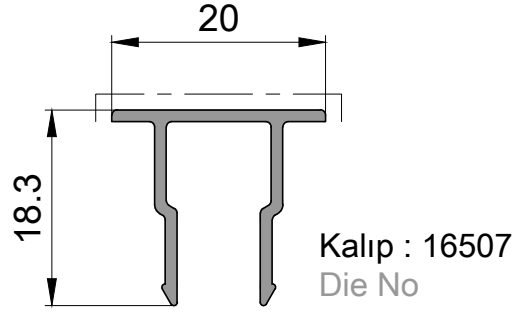


$I_x$  )  
15.04 cm<sup>4</sup>

$I_y$  )  
9.97 cm<sup>4</sup>

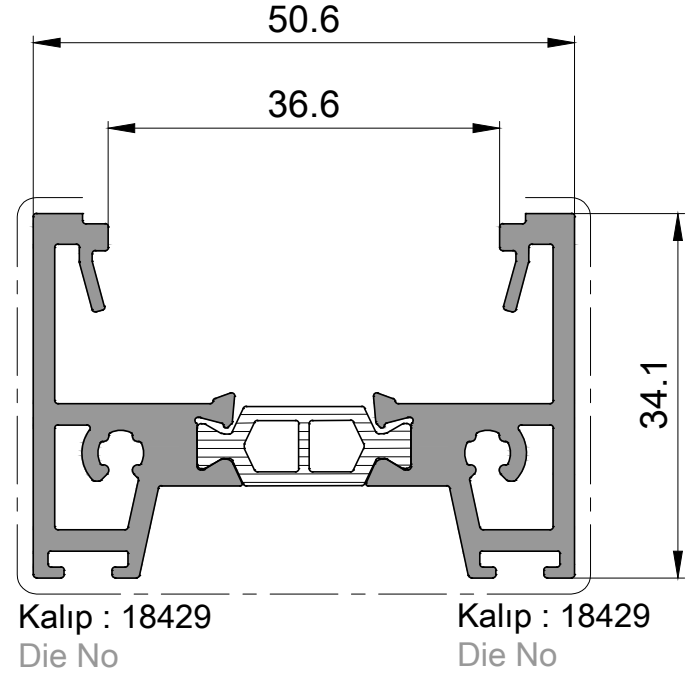
**P 2056**

Üst Kasa Kapatma Profili / 0,165kg/mt  
Closing Profile For Top Frame



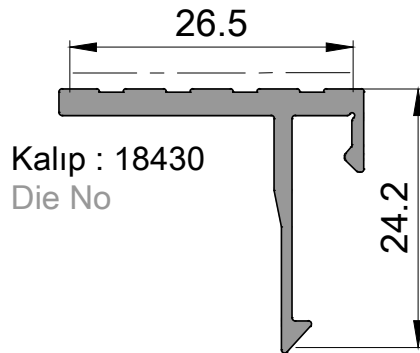
**P 2285**

Kanat Profili / 1,195kg/mt  
Sash Profile



**P 2294**

Kapatma Profili / 0,285kg/mt  
Closing Profile



lx )

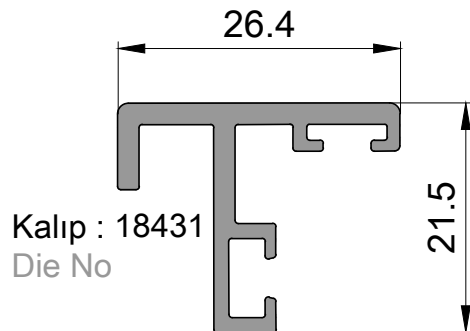
12.99 cm<sup>4</sup>

ly )

3.35 cm<sup>4</sup>

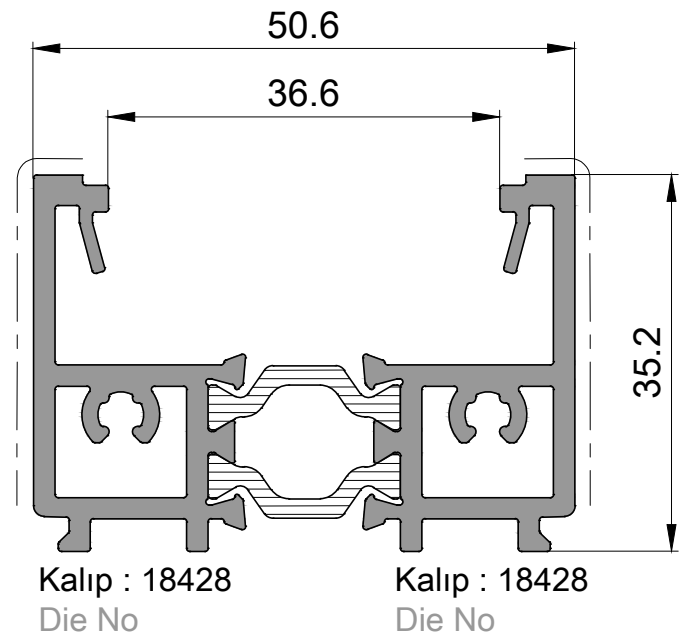
**P 2293**

Adaptör Profili / 0,335kg/mt  
adapter profile



**P 2286**

Kanat Profili / 1,300kg/mt  
Sash Profile



lx )

6.08 cm<sup>4</sup>

ly )

4.79 cm<sup>4</sup>

lx )

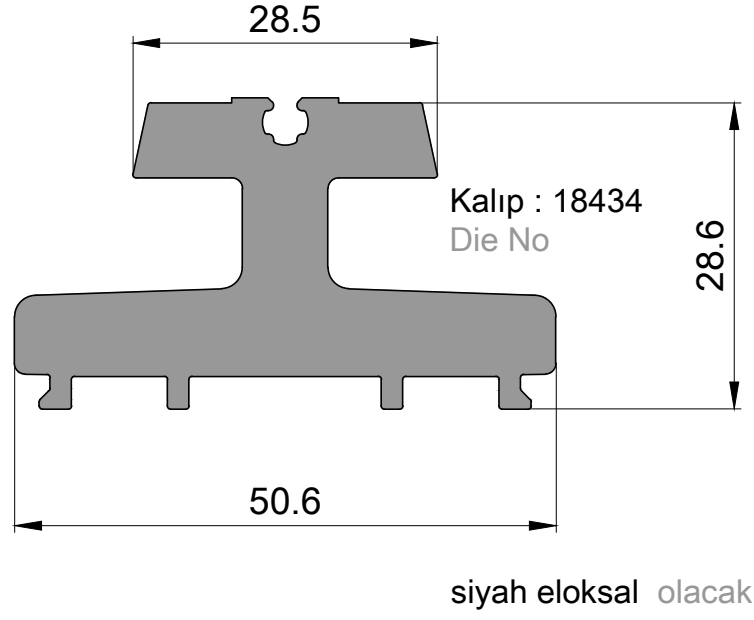
12.08 cm<sup>4</sup>

ly )

4.07 cm<sup>4</sup>

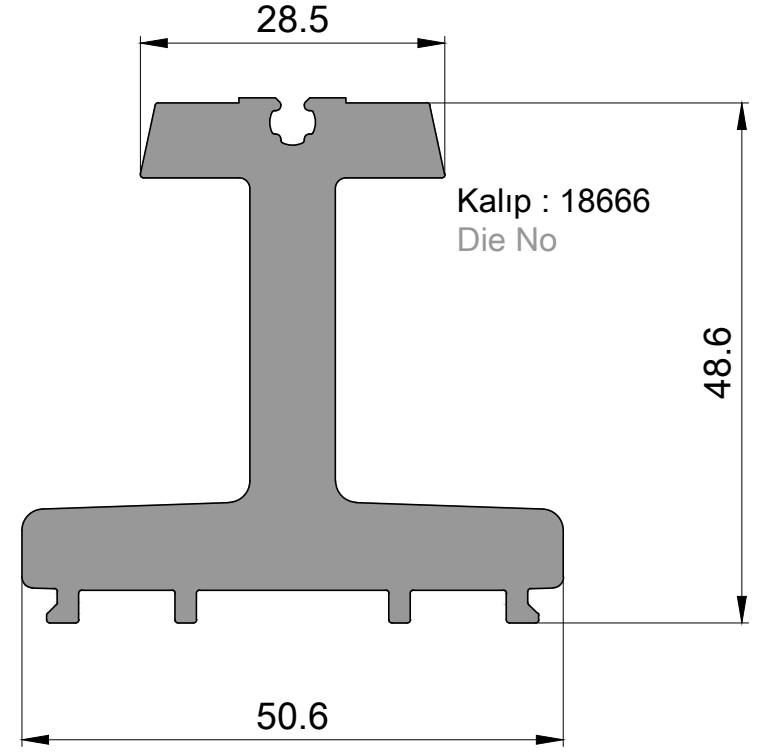
**P 2292**

Ray Profili / 1,875kg/mt  
adapter profile



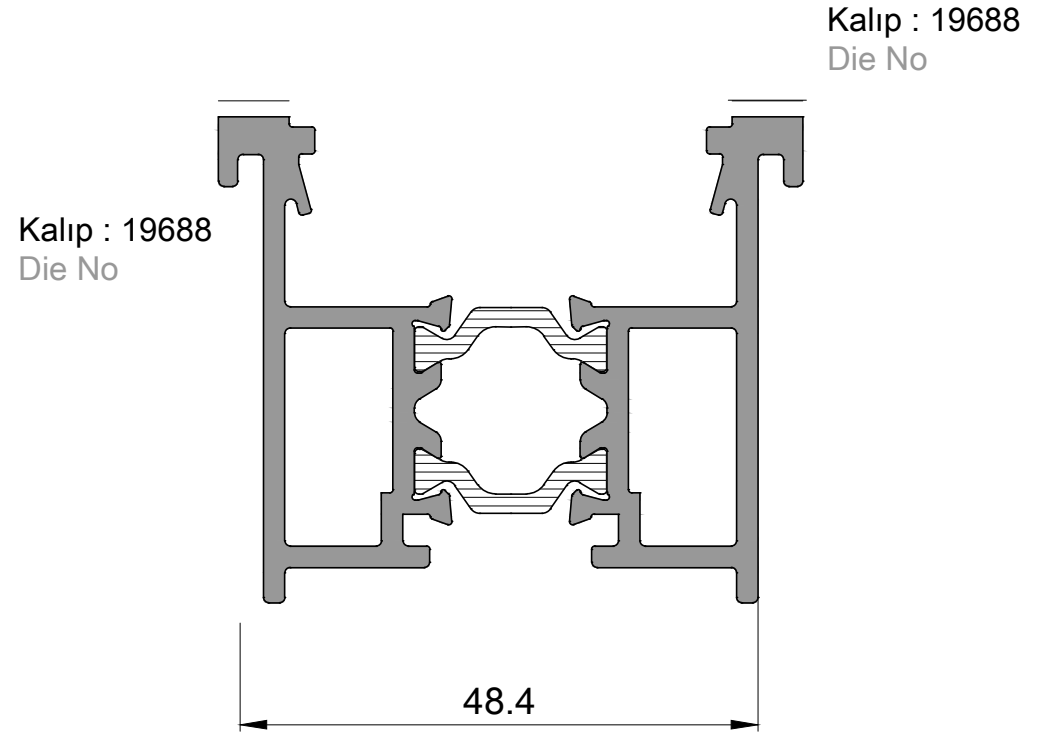
**P 2099**

Adaptör Profili / 2,310kg/mt  
adapter profile



**P 3068**

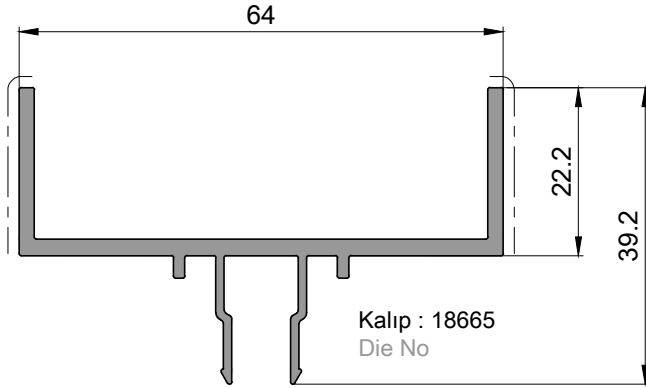
Kanat Profili / 1,355kg/mt  
Sash Profile





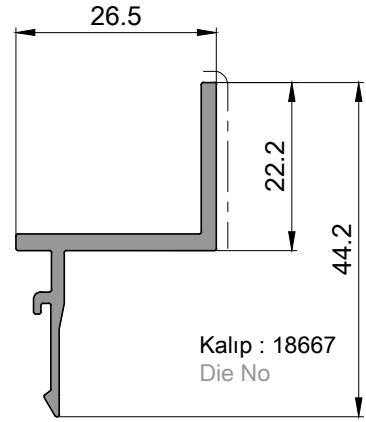
**P 2098**

Kapatma Profili / 0,730kg/mt  
Closing Profile



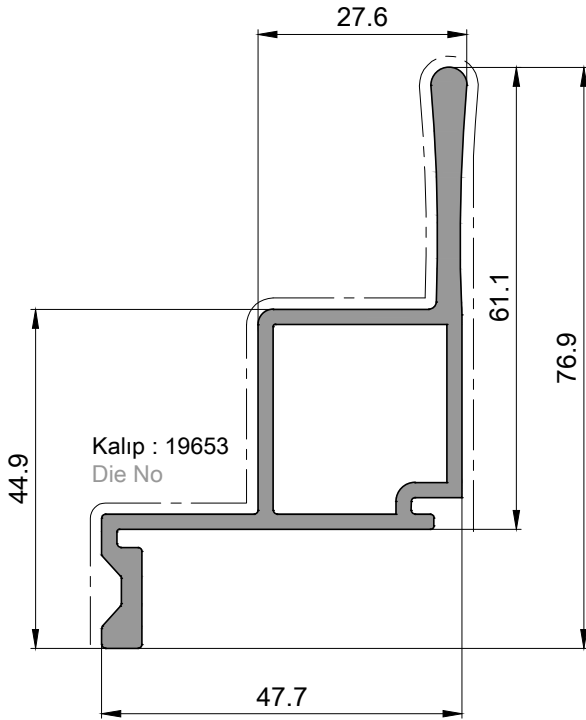
**P 2100**

Kapatma Profili / 0,365kg/mt  
Closing Profile



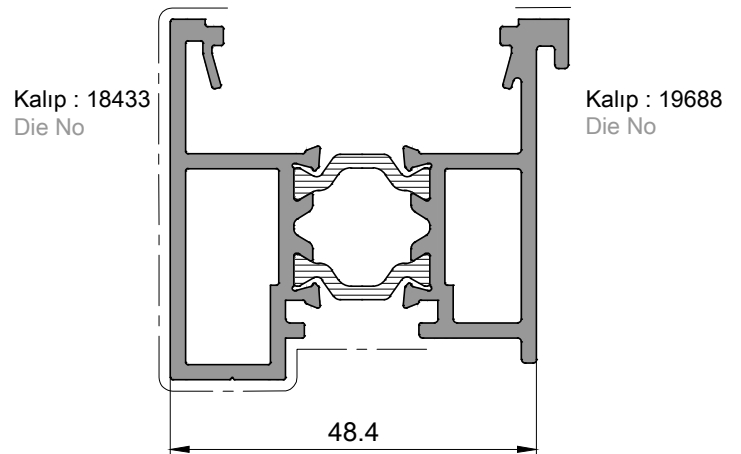
**P 3063**

Tutucu Düşey Kanat Profili / 1,145kg/mt  
Vertical Sash Profile Handle



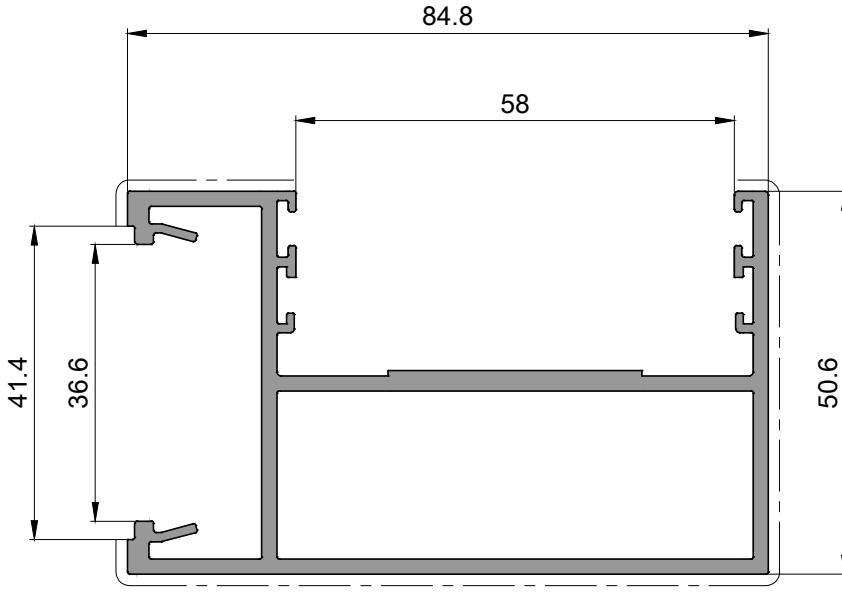
**P 3062**

Kanat Profili / 1,495kg/mt  
Sash Profile



**P 1764**

90° Köşe Birleşim Profili / 1,685kg/mt  
90° Corner Join Profile

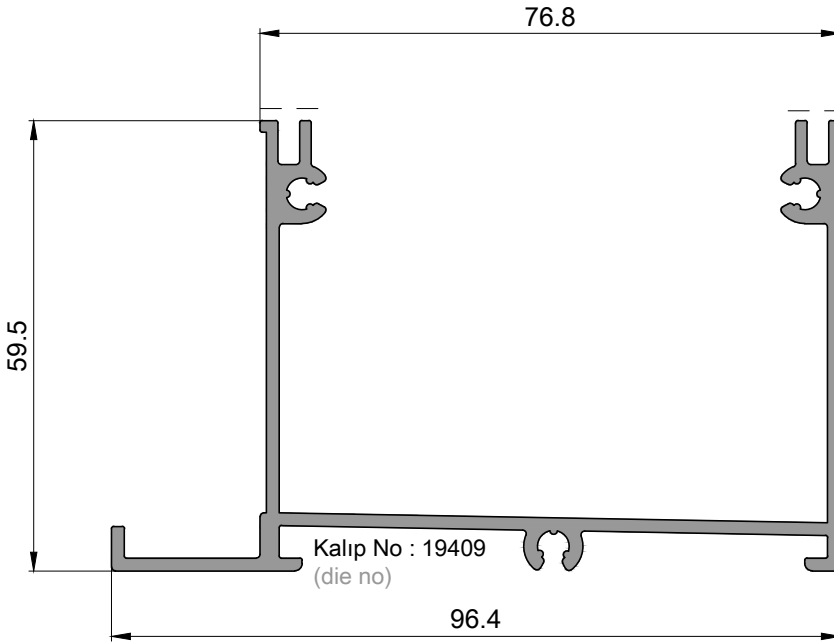


$I_x$  )  
6.08 cm<sup>4</sup>

$I_y$  )  
4.79 cm<sup>4</sup>

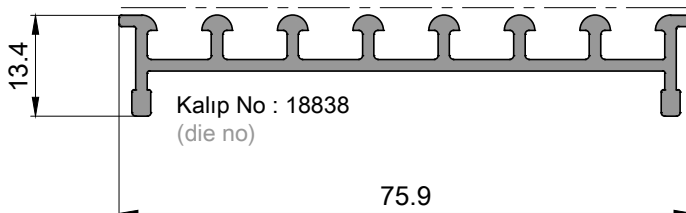
**P 2467**

Su Kanalı Profili  
Water channel Profile  
1,295kg/mt



**P 2327**

Üst Izgara Profili  
top grille profile  
0,635kg/mt



**INVISIBLE PRIME slide SYSTEMS**  
MINİMAL KAPI ve PENCERE SİSTEMİ  
MINIMAL DOOR and WINDOW SYSTEM

**ÇİFT RAYLI KASA İLE  
PRENSİP SİSTEM DETAYLARI**  
PRINCIPAL SECTIONS for  
DOUBLE TRACK PROFILE

